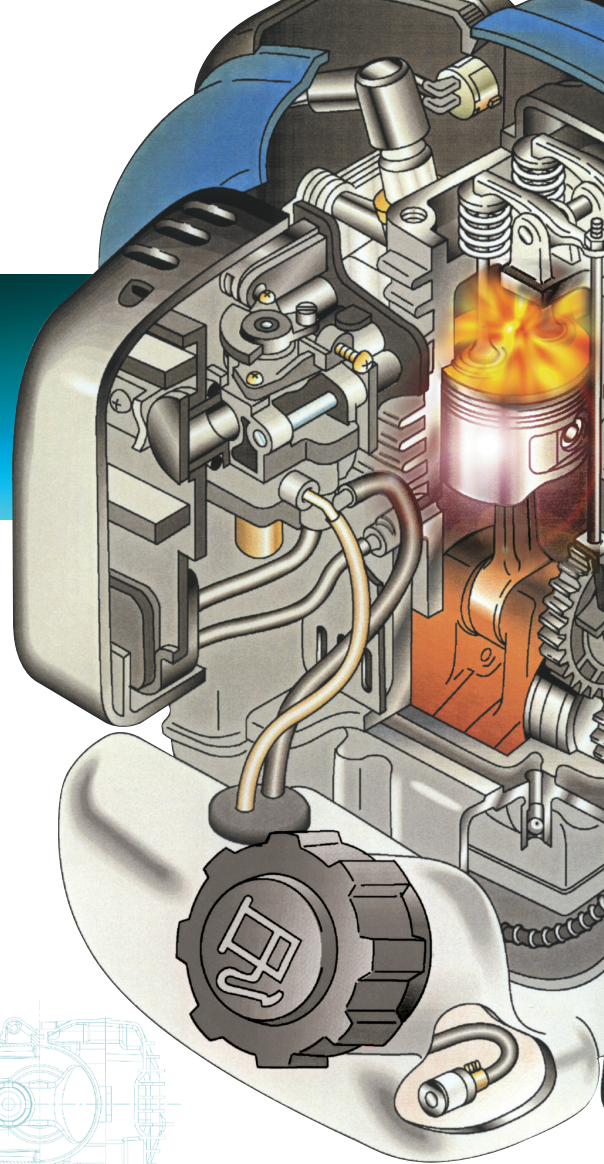
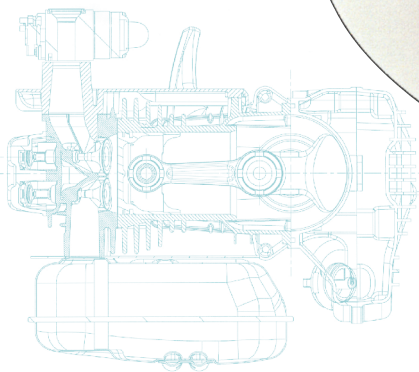
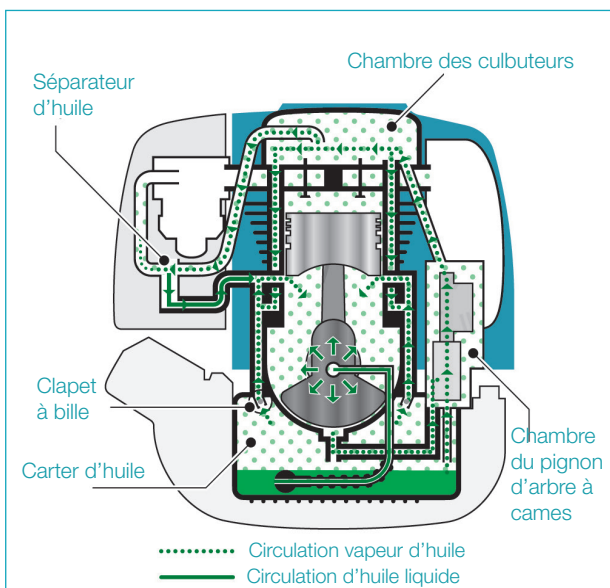


Les moteurs 4 temps de Makita, fiables et écologiques



Les moteurs à 4 temps certifiés Makita offrent :

- une haute performance
- un design compact et léger
- des émissions de gaz d'échappement propres
- un entretien facile
- un faible niveau sonore



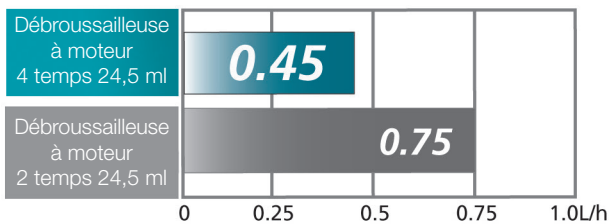
Un système de lubrification breveté unique en son genre permet d'utiliser le moteur à 4 temps dans pratiquement toutes les positions.

Catégorie 25mL	Moteur 4 temps 24.5ml	Moteur 2 temps 24.5ml
Puissance max. (kW bij t/min)	0,81 / 7.000	0,88 / 7.000

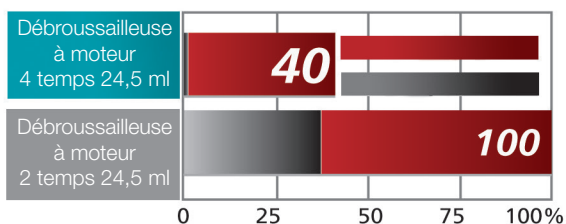
Catégorie 35mL	Moteur 4 temps 33.5ml	Moteur 2 temps 30.5ml
Puissance max. (kW bij t/min)	1,18 / 7.000	1,18 / 7.000

COÛTS DE FONCTIONNEMENT RÉDUITS

Consommation de carburant: gain de 40%



Coût total: gain de 60%



Les chiffres indiqués peuvent varier en fonction de certaines conditions.