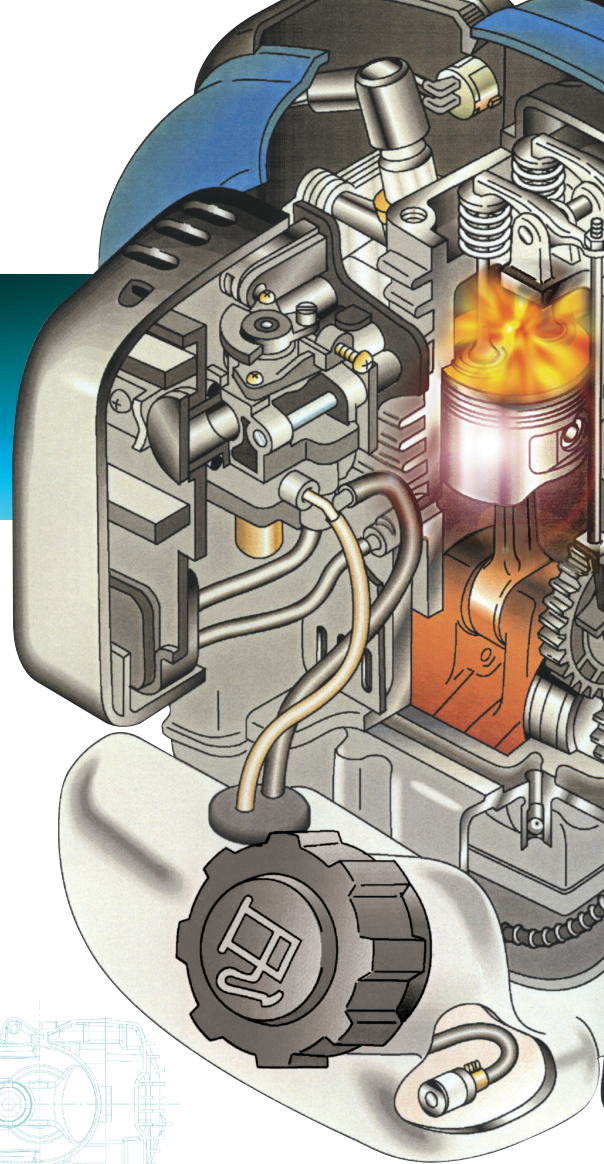


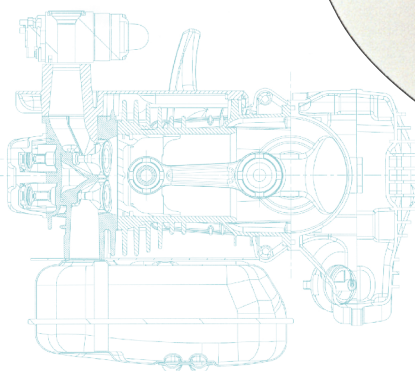
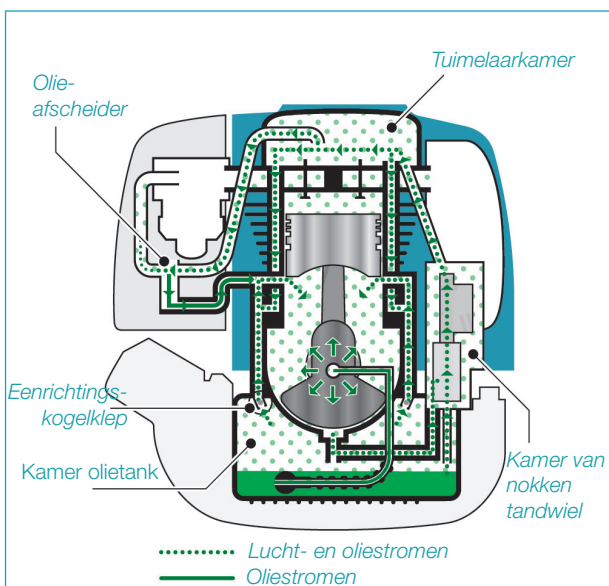
Betrouwbare en milieuvriendelijke 4-taktmotoren van Makita



De 4-takt motoren van Makita bieden volgende voordelen:

- uitstekende prestaties
- compact en licht in gewicht
- een lage uitstoot
- lage gebruikskosten
- geluidsarm

MM4
MAKITA MINI 4-STROKE ENGINE



Dankzij het gepatenteerde unieke smeersysteem kan de 4-taktmotor in diverse posities worden gebruikt.

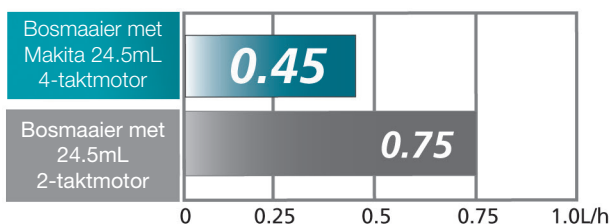
Klasse 25mL	4-taktmotor 24.5ml	2-taktmotor 24.5ml
Max. vermogen (kW bij t/min)	0,81 / 7.000	0,88 / 7.000

Klasse 35mL	4-taktmotor 33.5ml	2-taktmotor 30.5ml
Max. vermogen (kW bij t/min)	1,18 / 7.000	1,18 / 7.000

LAGE GEBRUIKSKOSTEN

Brandstofverbruik

40% beter



Totale kosten

60% beter

