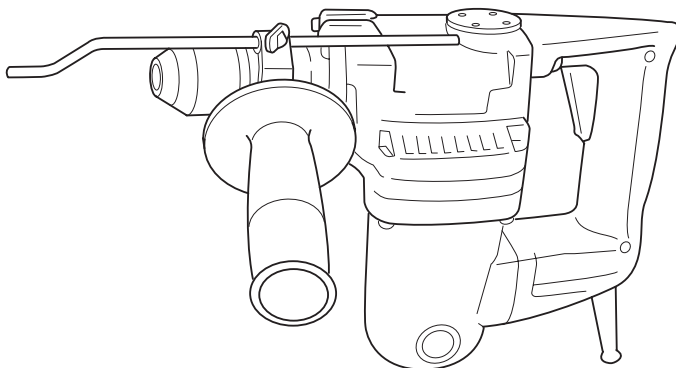
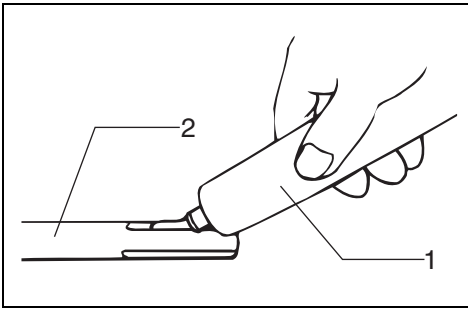




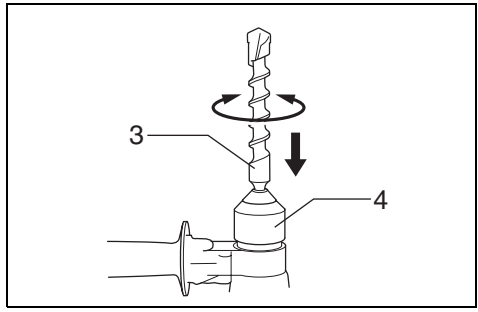
GB	Rotary Hammer	Instruction Manual
F	Marteau perforateur	Manuel d'instructions
D	Bohrhammer	Betriebsanleitung
I	Martello rotativo	Istruzioni per l'uso
NL	Boor-en breekhamer	Gebruiksaanwijzing
E	Martillo rotativo	Manual de instrucciones
P	Martelo misto	Manual de instruções
DK	Borehammer	Brugsanvisning
S	Borrhammare	Bruksanvisning
N	Borhammer	Bruksanvisning
SF	Poravasara	Käyttöohje
GR	Περιστροφικό σφυρί	Οδηγίες χρήσεως

HR2010

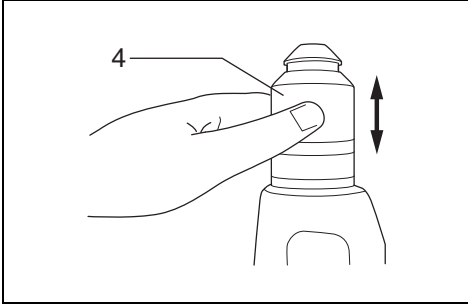




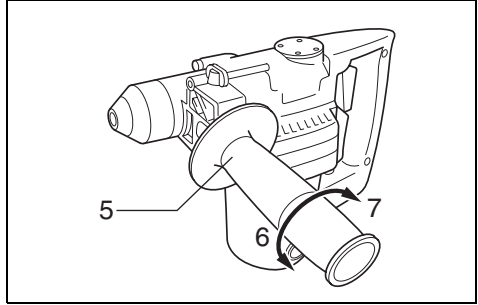
1



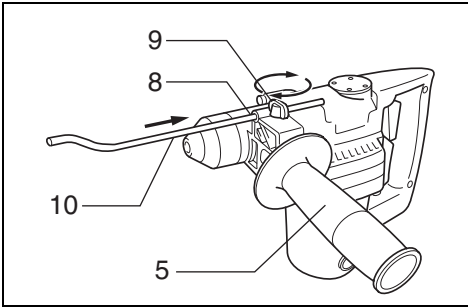
2



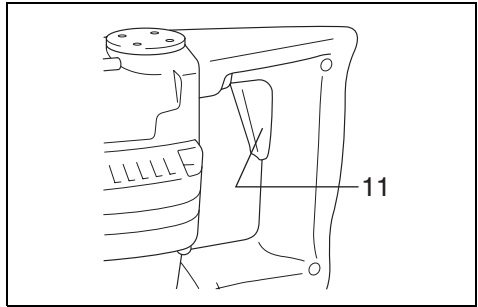
3



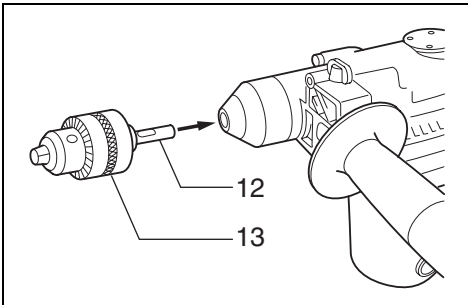
4



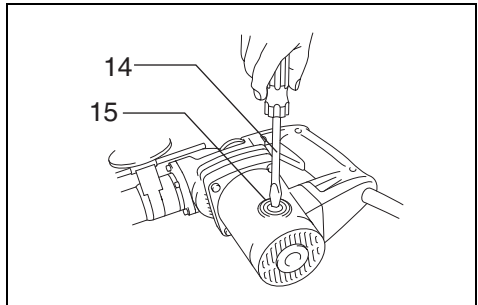
5



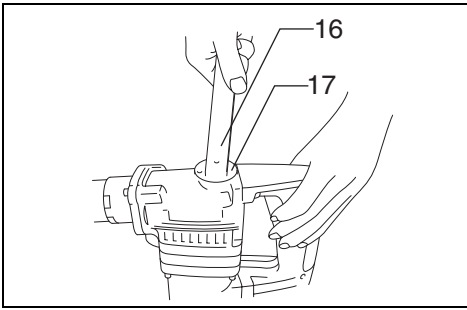
6



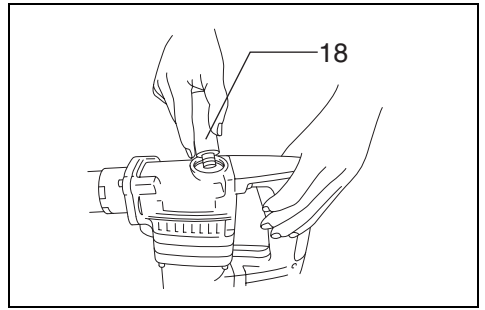
7



8



9



10

Explanation of general view

1 Bit grease	7 Tighten	13 Drill chuck
2 Bit shank	8 Grip base	14 Screw driver
3 Bit	9 Clamp screw	15 Brush holder cap
4 Chuck cover	10 Depth gauge	16 Lock nut wrench
5 Side grip	11 Switch trigger	17 Crank cap
6 Loosen	12 Chuck adapter	18 Hammer grease

SPECIFICATION

Model	HR2010
Capacities	
Concrete	20 mm
Wood	24 mm
Steel	13 mm
No load speed (min ⁻¹).....	0 – 900
Blows per minute	0 – 4,000
Overall length	302 mm
Net weight	3.2 kg

- Due to our continuing program of research and development, the specifications herein are subject to change without notice.
- Note: Specifications may differ from country to country.

Power supply

The tool should be connected only to a power supply of the same voltage as indicated on the nameplate, and can only be operated on single-phase AC supply. They are double-insulated in accordance with European Standard and can, therefore, also be used from sockets without earth wire.

Safety hints

For your own safety, please refer to the enclosed safety instructions.

SPECIFIC SAFETY RULES

GEB007-2

DO NOT let comfort or familiarity with product (gained from repeated use) replace strict adherence to rotary hammer safety rules. If you use this tool unsafely or incorrectly, you can suffer serious personal injury.

1. **Wear ear protectors.** Exposure to noise can cause hearing loss.
2. **Use auxiliary handles supplied with the tool.** Loss of control can cause personal injury.
3. **Hold power tools by insulated gripping surfaces when performing an operation where the cutting tool may contact hidden wiring or its own cord.** Contact with a "live" wire will make exposed metal parts of the tool "live" and shock the operator.
4. **Wear a hard hat (safety helmet), safety glasses and/or face shield. Ordinary eye or sun glasses are NOT safety glasses. It is also highly recommended that you wear a dust mask and thickly padded gloves.**
5. **Be sure the bit is secured in place before operation.**
6. **Under normal operation, the tool is designed to produce vibration. The screws can come loose easily, causing a breakdown or accident. Check tightness of screws carefully before operation.**

7. **In cold weather or when the tool has not been used for a long time, let the tool warm up for a while by operating it under no load. This will loosen up the lubrication. Without proper warm-up, hammering operation is difficult.**
8. **Always be sure you have a firm footing. Be sure no one is below when using the tool in high locations.**
9. **Hold the tool firmly with both hands.**
10. **Keep hands away from moving parts.**
11. **Do not leave the tool running. Operate the tool only when hand-held.**
12. **Do not point the tool at any one in the area when operating. The bit could fly out and injure someone seriously.**
13. **Do not touch the bit or parts close to the bit immediately after operation; they may be extremely hot and could burn your skin.**
14. **Some material contains chemicals which may be toxic. Take caution to prevent dust inhalation and skin contact. Follow material supplier safety data.**

SAVE THESE INSTRUCTIONS.

WARNING:

MISUSE or failure to follow the safety rules stated in this instruction manual may cause serious personal injury.

OPERATING INSTRUCTIONS

Installing or removing drill bit (Fig. 1, 2 & 3)

Important:

Always be sure that the tool is switched off and unplugged before installing or removing the bit.

Clean the bit shank and apply bit grease before installing the bit. (Fig. 1)

Insert the bit into the tool. Turn the bit and push it in until it engages. (Fig. 2)

If the bit cannot be pushed in, remove the bit. Pull the chuck cover down a couple of times. Then insert the bit again. Turn the bit and push it in until it engages. (Fig. 3) After installing, always make sure that the bit is securely held in place by trying to pull it out. To remove the bit, pull the chuck cover down all the way and pull the bit out.

Side grip (Auxiliary handle) (Fig. 4)

The side grip swings around to either side, allowing easy handling of the tool in any position. Loosen the side grip by turning it counterclockwise, swing it to the desired position and then tighten it by turning clockwise.

Depth gauge (Fig. 5)

The depth gauge is convenient for drilling holes of uniform depth. Insert the depth gauge into the hole in the grip base. Adjust the depth gauge to the desired depth and then tighten the clamp screw to secure the depth gauge.

NOTE:

The depth gauge cannot be used at the position where the depth gauge strikes against the gear housing.

Switch action (Fig. 6)

To start the tool, simply pull the trigger. Tool speed is increased by increasing pressure on the trigger. Release the trigger to stop.

CAUTION:

- Before plugging in the tool, always check to see that the switch trigger actuates properly and returns to the "OFF" position when released.
- Do not tape, tie or otherwise secure the trigger in the "ON" position.

Torque limiter

The torque limiter will actuate when a certain torque level is reached. The motor will disengage from the output shaft. When this happens, the bit will stop turning.

CAUTION:

- As soon as the torque limiter actuates, switch off the tool immediately. This will help prevent premature wear of the tool.
- Hole saws, core bit, diamond core bit, etc. cannot be used with this tool. They tend to pinch or catch easily in the hole. This will cause the torque limiter to actuate too frequently.

Hammer drilling operation

Position the bit at the location for the hole, then pull the trigger.

Do not force the tool. Light pressure gives best results. Keep the tool in position and prevent it from slipping away from the hole.

Do not apply more pressure when the hole becomes clogged with chips or particles. Instead, run the tool at an idle, then remove the bit partially from the hole. By repeating this several times, the hole will be cleaned out and normal drilling may be resumed.

CAUTION:

There is tremendous and sudden twisting force exerted on the tool/bit at the time of hole breakthrough, when the hole becomes clogged with chips and particles, or when striking reinforcing rods embedded in the concrete. Always use the side grip (auxiliary handle) and firmly hold the tool by both side grip and switch handle during operations. Failure to do so may result in the loss control of the tool and potentially severe injury.

Bit grease

Coat the bit shank head beforehand with a small amount of bit grease (approx. 0.5 – 1 g).

This chuck lubrication assures smooth action and longer service life.

Drilling in wood or metal (Fig. 7)

Use the optional drill chuck assembly (consisting of drill chuck and chuck adapter assembly). When installing it, refer to "installing or removing drill bit" described above. You can drill up to 13 mm diameter in metal and up to 24 mm diameter in wood.

MAINTENANCE

CAUTION:

Always be sure that the tool is switched off and unplugged before carrying out any work on the tool.

Replacement of carbon brushes (Fig. 8)

Whenever carbon brushes must be replaced, they cut out the tool automatically. When this occurs, replace both carbon brushes at the same time. Use only identical carbon brushes.

Lubrication (Fig. 9 & 10)

This tool requires no hourly or daily lubrication because it has a grease-packed lubrication system. Lubricate the tool every time the carbon brushes are replaced.

Run the tool for several minutes to warm it up. Switch off and unplug the tool. Remove the crank cap using a Makita lock nut wrench (optional accessory). Rest the tool on the table with the bit end pointing upwards. This will allow the old grease to collect inside the crank housing. Wipe out the old grease inside and replace with a fresh grease (30 g). Use only Makita genuine grease (optional accessory). Filling with more than the specified amount of grease (approx. 30 g) can cause faulty hammering action or tool failure. Fill only with the specified amount of grease. Reinstall the crank cap and tighten with the lock nut wrench. Do not tighten the crank cap excessively. It is made of resin and is subject to breakage.

To maintain product safety and reliability, repairs, maintenance or adjustment should be carried out by Makita Authorized Service Center.

ACCESSORIES

CAUTION:

These accessories or attachments are recommended for use with your Makita tool specified in this manual. The use of any other accessories or attachments might present a risk of injury to persons. Only use accessory or attachment for its stated purpose.

If you need any assistance for more details regarding these accessories, ask your local Makita service center.

- Depth gauge
- Plastic carrying case
- Blow-out bulb
- SDS Plus tungsten-carbide tipped bit
- Dust extractor attachment
- Safety goggle
- Lock nut wrench 28
- Hammer grease
- Drill chuck
- Chuck adapter
- Dust cup
- Chuck key
- Bit grease

Descriptif

1 Graisse rose	7 Serrez	13 Mandrin
2 Queue de foret	8 Base de poignée	14 Tournevis
3 Mèche	9 Verrou de sécurité	15 Têtes porte-charbon
4 Cache du porta-outil	10 Jauge de profondeur	16 Clé à ergot
5 Poignée latérale	11 Gâchette de l'interrupteur	17 Couvercle du carter
6 Desserrez	12 Porte-mandrin	18 Graisse du marteau

SPECIFICATIONS

Modèle	HR2010
Capacités	
Béton	20 mm
Bois	24 mm
Acier	13 mm
Vitesse à vide (tr/mn)	0 – 900
Cadence de frappe/mn	0 – 4 000
Longueur totale	302 mm
Poids net	3,2 kg

- Etant donné l'évolution constante de notre programme de recherche et de développement, les spécifications contenues dans ce manuel sont sujettes à modification sans préavis.
- Note : Les spécifications peuvent varier suivant les pays.

Alimentation

L'outil ne devra être raccordé qu'à une alimentation de la même tension que celle qui figure sur la plaque signalétique, et il ne pourra fonctionner que sur un courant secteur monophasé. Réalisé avec une double isolation, il est conforme à la réglementation européenne et peut de ce fait être alimenté sans mise à la terre.

Consignes de sécurité

Pour votre propre sécurité, reportez-vous aux consignes de sécurité qui accompagnent l'outil.

CONSIGNES DE SÉCURITÉ SPÉCIFIQUES

NE vous laissez PAS tromper (au fil d'une utilisation répétée) par un sentiment d'aisance et de familiarité avec le produit, en négligeant le respect rigoureux des consignes de sécurité qui accompagnent le marteau rotatif. Si vous n'utilisez pas cet outil de façon sûre et adéquate, vous courez un risque de blessure grave.

1. **Portez des protections d'oreilles.** L'exposition au bruit peut entraîner la surdité.
2. **Utilisez les poignées auxiliaires fournies avec l'outil.** La perte de contrôle comporte un risque de blessure.
3. **Saisissez les outils électriques par leurs surfaces de poigne isolées lorsque vous effectuez une opération au cours de laquelle l'outil tranchant peut entrer en contact avec des fils cachés ou avec son propre cordon d'alimentation.** Le contact avec un fil sous tension mettra les parties métalliques exposées de l'outil sous tension, causant ainsi un choc électrique chez l'utilisateur.

4. **Portez une coiffure résistante (un casque de sécurité), des lunettes de sécurité et/ou une visière. Les lunettes ordinaires et les lunettes de soleil ne sont PAS des lunettes de sécurité. Nous vous recommandons également de porter un masque antipoussières et des gants très épais.**
5. **Assurez-vous que le foret est bien serré avant d'utiliser l'outil.**
6. **Même en conditions normales d'utilisation, l'outil produit des vibrations. Les vis peuvent ainsi se relâcher facilement, ce qui risque d'entraîner une rupture de pièce ou un accident. Avant l'utilisation, vérifiez que les vis sont bien serrées.**
7. **À basse température ou lorsque l'outil est resté inutilisé pour une période prolongée, laissez-le réchauffer un instant en le faisant fonctionner à vide. Cela permettra au lubrifiant de réchauffer. La perforation sera difficile si l'outil n'est pas bien réchauffé.**
8. **Assurez-vous toujours d'une bonne position d'équilibre. Assurez-vous que personne ne se trouve dessous lorsque vous utilisez l'outil dans une position ou un emplacement élevé.**
9. **Tenez toujours l'outil fermement à deux mains.**
10. **Gardez les mains éloignées des pièces en mouvement.**
11. **Ne laissez pas l'outil tourner inutilement. Ne faites fonctionner l'outil qu'une fois que vous l'avez bien en main.**
12. **Pendant l'utilisation de l'outil, ne le pointez vers personne dans la zone de travail. Vous risqueriez de blesser gravement quelqu'un en cas d'éjection du foret.**
13. **Ne touchez ni le foret ni les pièces adjacentes immédiatement après l'utilisation de l'outil. Ils risquent d'être extrêmement chauds et de vous brûler gravement la peau.**
14. **Certains matériaux contiennent des produits chimiques qui peuvent être toxiques. Prenez les précautions nécessaires pour ne pas inhaler les poussières qu'ils dégagent et pour éviter tout contact avec la peau. Conformez-vous aux consignes de sécurité du fabricant.**

CONSERVEZ CES INSTRUCTIONS.

AVERTISSEMENT :

La **MAUVAISE UTILISATION** de l'outil ou l'**ignorance des consignes de sécurité indiquées dans ce manuel d'instructions** peut entraîner une blessure grave.

INSTRUCTIONS D'UTILISATION

Installation ou retrait de la mèche (Fig. 1, 2 et 3)

Important :

Vérifiez toujours que l'outil est arrêté et que son cordon est débranché avant d'installer ou de retirer la mèche.

Nettoyez la queue du foret et appliquez-lui de la graisse rose avant d'installer le foret. (Fig. 1)

Enfoncez le foret dans l'outil. Tournez le foret et enfoncez-le jusqu'au dé clic. (Fig. 2)

Si vous n'arrivez pas à enfoncer le foret, retirez-le. Manœuvrez deux ou trois fois le cache vers le bas, et recommencez. Tournez le foret et enfoncez-le jusqu'au dé clic. (Fig. 3)

Après le montage, exercez toujours une traction vigoureuse sur le foret pour vérifier qu'il soit correctement verrouillé.

Pour retirer le foret, tirez le cache à fond vers le bas et sortez le foret.

Poignée latérale (Poignée auxiliaire) (Fig. 4)

La poignée latérale pivote sur la droite ou sur la gauche, de façon à rendre le maniement de l'outil plus facile dans n'importe quelle position. Desserrez la poignée latérale en la tournant dans le sens inverse des aiguilles d'une montre, faites-la pivoter sur la position voulue, puis serrez-la en la tournant dans le sens des aiguilles d'une montre.

Jauge de profondeur (Fig. 5)

La jauge de profondeur est pratique pour percer des trous de profondeur uniforme. Insérez la jauge de profondeur dans l'orifice à la base de la poignée. Réglez la jauge de profondeur à la profondeur voulue, puis serrez la vis papillon pour fixer la jauge.

NOTE :

La jauge de profondeur ne pourra pas être utilisée à la position où elle bute contre le logement du réducteur.

Interrupteur (Fig. 6)

Pour démarrer l'outil, tirez simplement sur la gâchette. Pour accroître la vitesse, augmentez la pression sur la gâchette. Pour arrêter l'outil, relâchez la gâchette.

ATTENTION :

- Avant de brancher l'outil, vérifiez toujours que la gâchette de l'interrupteur fonctionne correctement et revient sur la position "OFF" une fois relâchée.
- Ne jamais retenir la gâchette de l'interrupteur au ruban adhésif, avec de la ficelle ou à l'aide de tout autre moyen en position de marche (ON).

Limiteur de couple

Le limiteur de couple se déclenche dès qu'un certain couple est atteint. Le moteur débraye, et dans ce cas, la mèche cesse de tourner.

ATTENTION :

- Dès que le limiteur de couple se déclenche, arrêtez l'outil. Ceci permettra d'éviter toute usure prématurée de l'outil.
- Avec cet outil, vous ne pourrez utiliser ni scies cloches, ni trépan, ni trépan diamantés, etc. Ils auraient tendance à se bloquer dans l'orifice, ce qui déclencherait constamment le limiteur de couple.

Perçage

Posez la pointe de la mèche à l'endroit du trou à percer et pressez sur la gâchette.

Ne forcez pas sur l'outil. Une pression légère vous donnera les meilleurs résultats. Maintenez bien l'outil en position et veillez qu'il ne dérape pas hors du trou.

N'augmentez pas la pression sur l'outil lorsque le trou est bouché par des copeaux ou des particules. Au contraire, laissez le moteur tourner au ralenti, puis retirez partiellement la mèche du trou. Si vous répétez cette opération plusieurs fois de suite, le trou se débouchera, et vous pourrez reprendre le perçage normalement.

ATTENTION :

Il s'exerce brusquement une force de torsion considérable sur l'outil/la mèche au moment où l'orifice se perce, où il devient obstrué de copeaux et de particules, ou que l'outil heurte les armatures métalliques du béton armé. Pendant les opérations, toujours utiliser la poignée latérale (poignée auxiliaire) et tenir fermement l'outil à la fois avec la poignée latérale et avec la poignée de l'interrupteur. Sinon, l'on risque de perdre le contrôle de l'outil et de se blesser gravement.

Graissage de la mèche

Avant de procéder, enduisez la tête de la mèche d'une légère couche de graisse (environ 0,5 – 1 g).

Cette lubrification du mandrin assurera un fonctionnement en douceur et une longue durée de service.

Perçage du bois ou du métal (Fig. 7)

Pour ce type de travail, utilisez l'ensemble de mandrin (qui comprend le mandrin et le porte-mandrin). Pour l'installation, reportez-vous à la section "Installation ou retrait de la mèche", à la page précédente. Les diamètres maxima de perçage sont de 13 mm pour le métal et de 24 mm pour le bois.

ENTRETIEN

ATTENTION :

Assurez-vous toujours que l'outil est hors tension et hors secteur avant d'effectuer tout travail dessus.

Remplacement des balais carbone (Fig. 8)

Lorsque les balais carbone doivent être remplacés, la machine s'arrête automatiquement. Dans ce cas, remplacez les balais carbone en même temps. Utilisez uniquement des balais carbone identiques.

Graissage (Fig. 9 et 10)

L'outil ne nécessite aucune lubrification horaire ni journalière car il possède un système de lubrification avec graisse incorporée. Graissez l'outil chaque fois que vous remplacez les balais carbone.

Faites tourner l'outil plusieurs minutes pour qu'il chauffe. Arrêtez-le et débranchez-le. Retirez le couvercle du carter à l'aide de la clé à ergot Makita (accessoire en option). Posez l'outil sur une table avec la mèche tournée vers le haut, de façon que la vieille graisse revienne dans le carter. Retirez la vieille graisse et remplacez-la par de la graisse neuve (30 g). N'utilisez que de la graisse d'origine Makita (en option). Si l'on met trop de graisse (quantité normale : 30 g), cela peut nuire au fonctionnement de l'outil ou même l'endommager. Ne mettez que la quantité prévue. Remplacez le couvercle du carter et bloquez-le avec la clé à ergot. Ne serrez pas trop fort le couvercle. Il est en résine, et pourrait se casser.

Pour maintenir la sécurité et la fiabilité du produit, les réparations, l'entretien ou les réglages doivent être effectués par le Centre d'Entretien Makita.

ACCESSOIRES

ATTENTION :

Ces accessoires ou pièces complémentaires sont recommandés pour l'utilisation avec l'outil Makita spécifié dans ce mode d'emploi. L'utilisation de tout autre accessoire ou pièce peut comporter un risque de blessure. N'utilisez les accessoires ou pièces qu'aux fins mentionnées dans le présent mode d'emploi.

Si vous désirez obtenir plus de détails concernant ces accessoires, veuillez contacter le centre de service après-vente Makita le plus près.

- Tige de profondeur
- Malette de transport
- Poire soufflante
- Foret à pointe en carbure de tungstène
- Accessoire d'extraction de poussière
- Lunettes de sécurité
- Clé à ergot 28
- Graisse à marteau
- Mandrin
- Porte-mandrin
- Recueille-poussière
- Clé à mandrin
- Graisse de foret

1 Bohrer/-Meißelfett	7 Festziehen	13 Bohrfutter
2 Einsteckende	8 Griffsockel	14 Schraubendreher
3 Bohrer	9 Spanschraube	15 Bürstenhalterkappe
4 Werkzeugverriegelung	10 Tiefenanschlag	16 Stirnlochschlüssel
5 Seitengriff	11 Elektronik-Schalter	17 Deckel des Kurbelgehäuses
6 Lösen	12 Bohrfutteradapter	18 Hammerschmiere

TECHNISCHE DATEN

Modell	HR2010
Bohrleistung	
Beton	20 mm
Holz	24 mm
Stahl	13 mm
Leerlaufdrehzahl	0 – 900
Schlagzahl	0 – 4 000
Gesamtlänge	302 mm
Nettogewicht	3,2 kg

- Wir behalten uns vor, Änderungen im Zuge der Entwicklung und des technischen Fortschritts ohne vorherige Ankündigung vorzunehmen.
- Hinweis: Die technischen Daten können von Land zu Land abweichen.

Stromversorgung

Die Maschine darf nur an die auf dem Typenschild angegebene Spannung angeschlossen werden und arbeitet nur mit Einphasen-Wechselspannung. Sie ist entsprechend den Europäischen Richtlinien doppelt schutzisoliert und kann daher auch an Steckdosen ohne Erdungskabel angeschlossen werden.

Sicherheitshinweise

Lesen und beachten Sie diese Hinweise, bevor Sie das Gerät benutzen.

SPEZIELLE SICHERHEITSGESAMTREGELN

Lassen Sie sich **NICHT** durch Bequemlichkeit oder Vertrautheit mit dem Produkt (durch wiederholten Gebrauch erworben) von der strikten Einhaltung der Sicherheitsregeln für den Bohrer abhalten. Wenn Sie dieses Werkzeug auf unsichere oder unsachgemäße Weise benutzen, können Sie schwere Verletzungen erleiden.

1. **Tragen Sie Gehörschützer.** Lärmeinwirkung kann zu Gehörverlust führen.
2. **Benutzen Sie die mit dem Werkzeug gelieferten Zusatzgriffe.** Verlust der Kontrolle kann Verletzungen verursachen.
3. **Halten Sie Elektrowerkzeuge nur an den isolierten Griffflächen, wenn Sie Arbeiten ausführen, bei denen die Gefahr besteht, dass verborgene Kabel oder das eigene Kabel kontaktiert werden.** Bei Kontakt mit einem stromführenden Kabel werden die freiliegenden Metallteile des Werkzeugs ebenfalls stromführend, so dass der Benutzer einen elektrischen Schlag erleiden kann.
4. **Tragen Sie Schutzhelm, Schutzbrille und/oder Gesichtsschutz. Eine gewöhnliche Brille oder Sonnenbrille ist KEIN Ersatz für eine Sicherheitsbrille. Das Tragen einer Staubmaske und dick gepolsterter Handschuhe ist ebenfalls zu empfehlen.**

5. **Vergewissern Sie sich vor der Arbeit, dass der Einsatz sicher montiert ist.**
6. **Das Werkzeug ist so ausgelegt, dass es bei normalem Betrieb Vibrationen erzeugt. Durch Lockerung von Schrauben kann es zu einem Ausfall oder Unfall kommen. Überprüfen Sie sorgfältig die Festigkeit der Schrauben vor der Arbeit.**
7. **Lassen Sie das Werkzeug bei niedrigen Temperaturen oder nach längerer Nichtbenutzung eine Zeit lang im Leerlauf warm laufen. Dadurch wird die Schmierung verbessert. Betrieb im kalten Zustand erschwert die Schlagbohrarbeit.**
8. **Achten Sie stets auf sicheren Stand. Vergewissern Sie sich bei Einsatz des Werkzeugs an hochgelegenen Arbeitsplätzen, dass sich keine Personen darunter aufhalten.**
9. **Halten Sie das Werkzeug mit beiden Händen fest.**
10. **Halten Sie die Hände von beweglichen Teilen fern.**
11. **Lassen Sie das Werkzeug nicht unbeaufsichtigt laufen. Benutzen Sie das Werkzeug nur mit Handhaltung.**
12. **Richten Sie das Werkzeug während des Betriebs nicht auf umstehende Personen. Der Einsatz könnte herausschnellen und schwere Verletzungen verursachen.**
13. **Vermeiden Sie eine Berührung des Bohreinsatzes oder der umliegenden Teile unmittelbar nach der Bearbeitung, weil die Teile noch sehr heiß sind und Hautverbrennungen verursachen können.**
14. **Manche Materialien können giftige Chemikalien enthalten. Treffen Sie Vorsichtsmaßnahmen, um das Einatmen von Arbeitsstaub und Hautkontakt zu verhüten. Befolgen Sie die Sicherheitsdaten des Materialherstellers.**

BEWAHREN SIE DIESE HINWEISE SORGFÄLTIG AUF.

WARNUNG:

MISSBRAUCH oder Missachtung der Sicherheitsvorschriften in dieser Anleitung können schwere Verletzungen verursachen.

BEDIENUNGSHINWEISE

Einsetzen oder Entfernen des Bohrers (Abb. 1, 2 u. 3)

Wichtig:

Vergewissern Sie sich immer, daß das Gerät ausgeschaltet und vom Stromnetz getrennt ist, bevor Sie den Bohrer einsetzen oder entfernen.

Den Bohrerschaft vor der Montage des Bohrers reinigen und mit dem Bohrer-/Meißelfett schmieren. **(Abb. 1)**

Einsatzwerkzeug drehend in die Werkzeugaufnahme einführen und einschieben, bis es einrastet. **(Abb. 2)** Sollte das Einsatzwerkzeug nicht einzuschieben sein, ziehen Sie es wieder heraus und betätigen Sie die Werkzeugverriegelung zwei- bis dreimal. Anschließend den Vorgang wiederholen. **(Abb. 3)**

Prüfen Sie nach jedem Montagevorgang den sicheren Sitz des Einsatzwerkzeugs durch Zugversuch. Zur Demontage des Einsatzwerkzeugs die Werkzeugverriegelung bis zum Anschlag in Richtung Maschinengehäuse ziehen und das Einsatzwerkzeug entnehmen.

Seitengriff (Zusatzgriff) (Abb. 4)

Der Seitengriff (Zusatzgriff) läßt sich auf beide Seiten drehen und gewährleistet damit ein bequemes Halten des Werkzeugs in jeder Position. Lösen Sie den Seitengriff durch Drehen entgegen dem Uhrzeigersinn, bringen Sie ihn in die gewünschte Position, und ziehen Sie ihn durch Drehen im Uhrzeigersinn wieder an.

Tiefenanschlag (Abb. 5)

Der Tiefenanschlag ermöglicht es, Bohrungen gleichförmiger Tiefe herzustellen. Führen Sie den Tiefenanschlag in das Loch in der Griffsockel ein. Stellen Sie den Tiefenanschlag auf die gewünschte Tiefe ein und ziehen Sie die Spanschraube an, um den Tiefenanschlag zu sichern.

HINWEIS:

Der Tiefenanschlag kann nicht in einer Position verwendet werden, in der er gegen das Getriebegehäuse stößt.

Schalterbetätigung (Abb. 6)

Zum Einschalten des Geräts drücken Sie den Elektronik-Schalter. Je stärker der Schalter gedrückt wird, desto schneller läuft das Gerät. Zum Ausschalten lassen Sie den Schalter los.

VORSICHT:

- Bevor Sie den Stecker in die Steckdose stecken, prüfen Sie zuerst nach, ob der Elektronik-Schalter sich ordnungsgemäß bewegt und in die "OFF"-Stellung zurückkehrt, wenn er losgelassen wird.
- Arretieren Sie den Auslöser nie durch Festbinden, Klebeband o.ä. in der "ON"-Stellung.

Rutschkupplung

Dieses Gerät ist mit einer Rutschkupplung ausgestattet, die bei Überschreitung des im Werk voreingestellten maximalen Drehmoments an sprichet. Der Bohrer kommt daraufhin zum Stillstand.

VORSICHT:

- Sobald die Rutschkupplung anspricht, schalten Sie das Gerät sofort ab, und beheben Sie die Ursache für die Blockierung des Bohrers, um vorzeitigen Verschleiß des Werkzeugs zu vermeiden.
- Lochsägen, Kernbohrer, Diamantbohrkronen usw. können nicht mit diesem Werkzeug verwendet werden. Diese Teile neigen dazu, sich im Bohrloch festzufressen oder eingeklemmt zu werden. Dies führt dazu, daß der Drehmomentbegrenzer zu häufig betätigt wird.

Arbeiten im Schlagbohrbetrieb

Setzen Sie den Bohrer an die vorgesehene Stelle an, und drücken Sie den Auslöser.

Gehen Sie nicht mit Gewalt vor. Leichter Druck reicht aus. Halten Sie das Gerät in der vorgesehenen Stellung, und verhindern Sie, daß es abrutscht.

Erhöhen Sie nicht den Druck auf das Werkzeug, wenn das Bohrloch mit Spänen und Partikeln verstopft ist. Lassen Sie das Werkzeug statt dessen leerlaufen und ziehen Sie den Bohrer teilweise aus dem Bohrloch heraus. Durch mehrfaches Wiederholen dieses Vorgangs wird das Bohrloch ausgeräumt, wonach der normale Schlagbohrbetrieb fortgesetzt werden kann.

VORSICHT:

Wenn das Bohrloch mit Spänen und Partikeln verstopft ist oder wenn beim Schlagbohren Verstärkungsstreben im Beton getroffen werden, werden Maschine und Bohrer beim Durchbrechen des Bohrlochs plötzlich einer sehr starken Verwindungskraft ausgesetzt. Benutzen Sie immer den Seitengriff (Zusatzgriff) und halten Sie die Maschine beim Betrieb mit beiden Händen an Seitengriff und Schaltergriff fest. Anderenfalls könnten Sie die Kontrolle über die Maschine verlieren, so daß schwere Verletzungsgefahr besteht.

Schmierung des Hammerbohrers

Den Aufnahmeschaft vor dem Einsetzen in das Gerät säubern und anschließend mit Bohrerfett schmieren (ca. 0,5 – 1,0 g).

Dies gewährleistet eine einwandfreie Funktion der Bohrhameraufnahme und einen minimalen Verschleiß des Bohrschaftes.

Bohren in Holz oder Metall (Abb. 7)

Verwenden Sie das als Sonderzubehör erhältliche Bohrfutter mit montiertem Bohrfutteradapter. Beim Einsetzen gehen Sie bitte wie im Abschnitt "Einsetzen oder Entfernen eines Bohrers" beschrieben vor. Die maximale Bohrleistung beträgt in Metall 13 mm und in Holz 24 mm.

WARTUNG

VORSICHT:

Vor Arbeiten am Gerät vergewissern Sie sich, daß der Schalter in der Position OFF und der Netzstecker gezogen ist.

Auswechseln der Kohlebürsten (Abb. 8)

Kommt der innerhalb der Kohlebürsten befindliche Isolierstift mit dem Kollektor in Berührung, wird der Motor automatisch abgeschaltet. Wenn dies der Fall ist, müssen beide Kohlebürsten ausgewechselt werden. Beim Auswechseln stets Kohlebürsten desselben Typs verwenden.

Schmierung (Abb. 9 u. 10)

Dieses Werkzeug ist mit einem Bohrerfett-Schmier-system ausgestattet, so daß eine stündliche oder tägliche Schmierung entfällt. Schmieren Sie das Werkzeug jedoch bei jedem Auswechseln der Kohlebürsten.

Schalten Sie das Gerät einige Minuten ein, bis es warm wird. Schalten Sie es dann aus, und ziehen Sie den Stecker vom Netz ab. Entfernen Sie den Deckel des Kurbelgehäuses mit einem Makita Stirnlochschlüssel (extra Zubehör). Stellen Sie das Gerät mit dem eingesetzten Werkzeug nach oben gerichtet auf den Tisch. So kann sich das alte Fett in dem Kurbelgehäuse ansammeln. Wischen Sie dann das alte Fett heraus, und ersetzen Sie es durch 30 Gramm frisches Fett. Verwenden Sie dazu ausschließlich das Original Makita Fett (gesondert erhältlich). Wenn Sie mehr als die vorgesehene Fettmenge von 30 Gramm einfüllen, kann dies zu fehlerhaftem Hammerbetrieb oder zum Stehenbleiben des Gerätes führen. Füllen Sie darum nur bis zur angegebenen Fettmenge auf. Setzen Sie anschließend den Deckel des Kurbelgehäuses wieder auf und ziehen Sie ihn mit dem Stirnlochschlüssel fest. Drehen Sie den Deckel bitte nicht zu stark fest. Er besteht aus Kunstharz und könnte daher zerbrechen.

Zur Gewährleistung der Produktsicherheit und -zuverlässigkeit sind Reparaturen, Wartungsarbeiten und Einstellungen von einer Makita-Service-Station auszuführen.

ZUBEHÖR

VORSICHT:

Die folgenden Zubehörteile oder Vorrichtungen werden für den Einsatz mit der in dieser Anleitung beschriebenen Makita-Maschine empfohlen. Die Verwendung anderer Zubehörteile oder Vorrichtungen kann eine Verletzungsgefahr darstellen. Verwenden Sie Zubehörteile oder Vorrichtungen nur für ihren vorgesehenen Zweck.

Wenn Sie weitere Einzelheiten bezüglich dieser Zubehörteile benötigen, wenden Sie sich bitte an Ihre Makita-Kundendienststelle.

- Tiefenanschlag
- Transportkoffer
- Ausbläser
- SDS-Plus-Bohrer
- Absaugset
- Schutzbrille
- Stirnlochschlüssel 28
- Schmiermittel
- Zahnkranzbohrfutter
- Bohrfutteradapter
- Staubschutzkappe
- Bohrfutterschlüssel
- Einsatzwerkzeug-Schmiermittel

Visione generale

1	Grasso punta	7	Stringere	13	Mandrino per punte da trapano
2	Codolo	8	Base dell'impugnatura	14	Cacciavite
3	Punta	9	Vite di fissaggio	15	Coperchio per portaspaZZole
4	Coperchio mandrino	10	Calibro di profondità	16	Chiave per controdadi
5	Impugnatura laterale	11	Interruttore a grilletto	17	CopriscaZZola eccentrica
6	Allentare	12	Adattatore per mandrino	18	Grasso per martello

DATI TECNICI

Modello	HR2010
Capacità	
Cemento	20 mm
Legno	24 mm
Acciaio	13 mm
Velocità a vuoto (giri/min.)	0 – 900
Colpi al minuto	0 – 4.000
Lunghezza totale	302 mm
Peso netto	3,2 kg

- Per il nostro programma di ricerca e sviluppo continui, i dati tecnici sono soggetti a modifiche senza preavviso.
- Nota: I dati tecnici potrebbero differire a seconda del paese di destinazione del modello.

Alimentazione

L'utensile deve essere collegato ad una presa di corrente con la stessa tensione indicata sulla targhetta del nome, e può funzionare soltanto con la corrente alternata monofase. Esso ha un doppio isolamento in osservanza alle norme europee, per cui può essere usato con le prese di corrente sprovviste della messa a terra.

Consigli per la sicurezza

Per la propria sicurezza, riferirsi alle accluse istruzioni per la sicurezza.

SPECIFICHE REGOLE DI SICUREZZA

NON lasciare che la comodità o la familiarità con il prodotto (acquisita con l'uso ripetuto) sostituiscano la stretta osservanza delle norme di sicurezza per il martello rotativo. Se si usa questo utensile in modo insicuro o sbagliato, c'è pericolo di serie lesioni personali.

1. **Indossare le protezioni delle orecchie.** Il rumore può causare la perdita dell'udito.
2. **Usare i manici ausiliari in dotazione all'utensile.** La perdita di controllo può causare lesioni personali.
3. **Tenere gli utensili elettrici per le superfici di presa isolate quando si eseguono operazioni in cui l'utensile da taglio potrebbe fare contatto con fili elettrici nascosti o con il suo stesso cavo di alimentazione.** Il contatto con un filo elettrico "sotto tensione" mette "sotto tensione" le parti metalliche esposte dando una scossa all'operatore.
4. **Indossare un cappello duro (casco di sicurezza), occhiali di protezione e/o una visiera. I comuni occhiali e gli occhiali da sole NON sono occhiali di protezione. Si raccomanda anche in modo particolare di indossare una mascherina antipolvere e guanti imbottiti.**

5. **Controllare che la punta sia fissata saldamente prima di cominciare il lavoro.**
6. **L'utensile produce normalmente delle vibrazioni durante il lavoro. Le viti potrebbero facilmente allentarsi, causando un guasto o un incidente. Controllare con cura che le viti siano strette saldamente prima di cominciare il lavoro.**
7. **Se fa freddo, oppure se non è stato usato per un lungo periodo di tempo, far scaldare l'utensile facendolo funzionare per qualche tempo a vuoto. Ciò scioglie il lubrificante. L'operazione di martellamento diventa difficile se l'utensile non è riscaldato sufficientemente.**
8. **I piedi devono sempre essere appoggiati saldamente. Accertarsi che non ci sia nessuno sotto quando si usa l'utensile in un posto alto.**
9. **Tenere saldamente l'utensile con entrambe le mani.**
10. **Non posare l'utensile lasciandolo funzionare.**
11. **Far funzionare l'utensile soltanto tenendolo in mano.**
12. **Non puntare l'utensile sulle persone nell'area in cui viene usato. La punta potrebbe essere espulsa causando lesioni serie.**
13. **Non toccare la punta o le parti vicine alla punta immediatamente dopo l'utilizzo dell'utensile. Esse potrebbero essere estremamente calde e causare bruciate.**
14. **Alcuni materiali contengono sostanze chimiche che potrebbero essere tossiche. Fare attenzione per evitarne l'inalazione o il contatto con la pelle. Osservare i dati per la sicurezza forniti dal produttore del materiale.**

CONSERVARE QUESTE ISTRUZIONI.

AVVERTIMENTO:

L'utilizzo SBAGLIATO o la mancata osservanza delle norme di sicurezza di questo manuale di istruzioni potrebbero causare lesioni serie.

ISTRUZIONI PER L'USO

Installazione o rimozione della punta da trapano (Fig. 1, 2 e 3)

Importante:

Assicuratevi sempre che l'utensile sia spento e che il cavo di alimentazione sia staccato dalla presa di corrente prima di installare o di rimuovere la punta.

Pulire il codolo e applicare il grasso per punte di installarla. (Fig. 1)

Inserire la punta nell'utensile. Girare la punta e spingerla finché non viene agganciata. (Fig. 2)

Se non è possibile spingere dentro la punta, toglierla, abbassare un paio di volte il coperchio del mandrino e inserire poi di nuovo la punta. Girare la punta e inserirla finché non viene agganciata. (Fig. 3)

Dopo l'installazione, accertarsi sempre che la punta sia fissata saldamente in posizione provando a tirarla fuori. Per togliere la punta, abbassare completamente il coperchio del mandrino e tirare fuori la punta.

Impugnatura laterale (manico ausiliario) (Fig. 4)

L'impugnatura laterale può essere ruotata su entrambi i lati, permettendo un facile utilizzo dell'utensile in qualsiasi posizione. Allentatela girandola in senso antiorario, ruotatela sulla posizione desiderata e fissatela poi girandola in senso orario.

Calibro di profondità (Fig. 5)

Il calibro di profondità è comodo per trapanare i fori a profondità uniforme. Inserite il calibro di profondità nel foro sulla base dell'impugnatura. Regolate il calibro di profondità alla profondità desiderata e stringete poi la vite di fissaggio per fissare il calibro di profondità.

NOTA:

Il calibro di profondità non può essere usato dove batte contro la scatola ingranaggi.

Azionamento dell'interruttore (Fig. 6)

Per avviare l'utensile, premete semplicemente il grilletto. La velocità dell'utensile aumenta aumentando la pressione sul grilletto. Rilasciate il grilletto per fermarlo.

ATTENZIONE:

- Prima di inserire l'utensile in una presa di corrente, controllate che il grilletto dell'interruttore funzioni bene e ritorni sulla posizione di "OFF" (spento) quando viene rilasciato.
- Non fissate con nastri isolanti né legate con altri mezzi né bloccate il grilletto dell'interruttore nella posizione "ON" (acceso).

Limitatore di coppia

Il limitatore di coppia si attiva quando viene raggiunto un certo livello di coppia e il motore si disinnesta dall'albero motore. La punta smette allora di girare.

ATTENZIONE:

- Non appena il limitatore di coppia si attiva, arrestate immediatamente l'utensile. Ciò ne previene l'usura prematura.
- Con questo utensile non si possono usare seghe frontali a corona, punte a corona, punte a corona cementate, ecc., perché tendono a contrarsi o a penetrare facilmente nel foro causando la frequente attivazione del limitatore di coppia.

Perforazione

Piazzate la punta nel punto dove volete fare il foro poi premete il grilletto.

Non forzate l'utensile. Una leggera pressione dà i migliori risultati. Mantenete l'utensile in posizione ed evitate che scivoli via dal foro.

Non esercitare ulteriori pressioni se il foro diventa intasato di schegge o particelle. Fate invece girare l'utensile alla velocità del minimo ed estraete parzialmente la punta dal foro. Ripetendo ciò diverse volte, il foro si pulisce e potete continuare la normale foratura.

ATTENZIONE:

Al momento della trapanazione del foro, sull'utensile/punta viene esercitata una improvvisa e tremenda forza torcente quando il foro diventa intasato di bave e particelle, oppure quando sbatte contro le barre di rinforzo incastrate nel cemento armato. Usate sempre l'impugnatura laterale (manico ausiliario), tenete saldamente l'utensile per entrambe le impugnature laterali e cambiate manico durante l'uso. Se non fate ciò, potreste perdere il controllo dell'utensile con pericolo di ferite gravi.

Grasso della punta

Spalmate una piccola quantità di grasso (0,5 – 1,0 g circa) sulla testa del gambo della punta prima di cominciare il lavoro.

Questa lubrificazione ne assicura il movimento scorrevole e la lunga durata di servizio.

Foratura del legno o metallo (Fig. 7)

Usate il gruppo del mandrino per punte da trapano opzionale (consistente nel gruppo del mandrino per punte da trapano e dell'adattatore per mandrino). Per installarlo, riferitevi a "Installazione o rimozione della punta da trapano" alla pagina precedente. Potete trapanare fori di un massimo di 13 mm di diametro nel metallo e di un massimo di 24 mm di diametro nel legno.

MANUTENZIONE

ATTENZIONE:

Prima di eseguire qualsiasi lavoro con l'utensile, accertatevi sempre che sia spento e staccato dalla presa di corrente.

Sostituzione delle spazzole di carbone (Fig. 8)

Quando occorre sostituire le spazzole di carbone, esse disinseriscono automaticamente la macchina. In tal caso sostituite le due spazzole contemporaneamente usando solo spazzole di tipo uguale.

Lubrificazione (Fig. 9 e 10)

Questo utensile non ha bisogno di essere lubrificato ogni ora od ogni giorno, in quanto è dotato di un sistema di lubrificazione con grasso impaccato. Lubrificate l'utensile ogni volta che sostituite le spazzole di carbone.

Fate girare il motore per parecchi minuti per riscaldarlo. Lasciate andare il grilletto e staccate la presa di corrente. Staccate il copriscatola eccentrica usando una chiave per controdadi (accessorio opzionale). Ponete l'utensile sul tavolo con la punta rivolta verso l'alto. Questo permetterà al grasso di raggrupparsi all'interno della scatola degli ingranaggi. Ripulite la scatola dal grasso vecchio e rimpiazzatelo con grasso fresco (30 gr.). Usate solamente grasso genuino Makita (accessorio opzionale). Riempire la scatola con più della quantità prescritta (30 gr.), può divenire la causa di lavorazione difettosa o di guasti all'utensile. Riempite la scatola con la quantità prescritta e non di più. Rimontate il copriscatola eccentrica e bloccatelo con la chiave per controdadi. Non stringete esageratamente il copriscatola eccentrica. È fatto di resina e potrebbe rompersi.

Per mantenere la sicurezza e l'affidabilità del prodotto, le riparazioni, la manutenzione o le regolazioni dovrebbero essere eseguite da un centro di assistenza Makita autorizzato.

ACCESSORI

ATTENZIONE:

Per l'utensile specificato in questo manuale, si consigliano questi accessori o ricambi. L'utilizzo di altri accessori o ricambi può costituire un pericolo. Usare soltanto gli accessori o ricambi specificati per il loro utilizzo.

Per maggiori dettagli e l'assistenza, rivolgersi al Centro Assistenza Makita locale.

- Asta di profondità
- Valigetta portautensile in plastica
- Soffietto
- Punta SDS Plus al carburo di tungsteno
- Accessorio estrattore polvere
- Occhiali di protezione
- Chiave per controdadi 28
- Grasso per martello
- Mandrino punta
- Adattatore mandrino
- Scodellino polvere
- Chiave mandrino
- Grasso per punta

Verklaring van algemene gegevens

1	Boorvet	8	Voetstuk voor handgreep	15	Kap van de koolborstelhouder
2	Boorschacht	9	Klembout	16	Nokkensleutel
3	Boor	10	Dieptemaat	17	Carterdop
4	Boorkopdeksel	11	Trekschakelaar	18	Smeerolie voor hamermechanisme
5	Zijhandgreep	12	Boorkop-adapter		
6	Losdraaien	13	Boorkop		
7	Vastzetten	14	Schroevendraaier		

TECHNISCHE GEGEVENS

Model	HR2010
Vermogen	
Beton	20 mm
Hout	24 mm
Staal	13 mm
Nullasttoerental (omw/min)	0 – 900
Aantal slagen/minuut	0 – 4 000
Totale lengte	302 mm
Netto gewicht	3,2 kg

- In verband met ononderbroken research en ontwikkeling behouden wij ons het recht voor bovenstaande technische gegevens te wijzigen zonder voorafgaande kennisgeving.
- Opmerking: De technische gegevens kunnen van land tot land verschillen.

Stroomvoorziening

Het gereedschap mag alleen worden aangesloten op een stroombron van hetzelfde voltage als aangegeven op de naamplaat, en kan alleen op enkel-fase wisselstroom worden gebruikt. Het gereedschap is dubbel-geïsoleerd volgens de Europese standaard en kan derhalve ook op een niet-geaard stopcontact worden aangesloten.

Veiligheidswenken

Voor uw veiligheid dient u de bijgevoegde Veiligheidsvoorschriften nauwkeurig op te volgen.

**AANVULLENDE
VEILIGHEIDSVOORSCHRIFTEN**

Laat u **NIET** misleiden door een vals gevoel van comfort en bekendheid met het gereedschap (na veelvuldig gebruik) en neem alle veiligheidsvoorschriften van de boorhamer altijd strikt in acht. Bij onveilig of verkeerd gebruik van het gereedschap, bestaat de kans op ernstig persoonlijk letsel.

1. **Draag gehoorbescherming.** Blootstelling aan harde geluiden kan leiden tot gehoorbeschadiging.
2. **Gebruik de hulphandgrepen die bij het gereedschap werden geleverd.** Als u de controle over het gereedschap verliest, kan dit leiden tot ernstig persoonlijk letsel.
3. **Houd elektrisch gereedschap vast aan het geïsoleerde oppervlak van de handgrepen wanneer u werkt op plaatsen waar het zaaggereedschap met verborgen bedrading of zijn eigen snoer in aanraking kan komen.** Door contact met onder spanning staande draden, zullen de niet-geïsoleerde metalen delen van het gereedschap onder spanning komen te staan zodat de gebruiker een elektrische schok kan krijgen.

4. **Draag een veiligheidshelm, veiligheidsbril en/of gezichtsbescherming.** Een gewone bril of een zonnebril is **GEEN** veiligheidsbril. Het wordt tevens sterk aanbevolen een stofmasker en dik gevoerde handschoenen te dragen.
5. **Controleer dat het bit stevig op zijn plaats is vastgezet voordat u het gereedschap gebruikt.**
6. **Bij normale bediening behoort het gereedschap te trillen.** De schroeven kunnen gemakkelijk losraken, waardoor een defect of ongeluk kan ontstaan. Controleer of de schroeven goed zijn aangedraaid, alvorens het gereedschap te gebruiken.
7. **In koude weersomstandigheden of wanneer het gereedschap gedurende een lange tijd niet is gebruikt, laat u het gereedschap eerst opwarmen door het onbelast te laten werken.** Hierdoor zal de smering worden verbeterd. Zonder degelijk opwarmen, zal de hamerwerking moeilijk zijn.
8. **Zorg er altijd voor dat u stevig staat.** Zorg ervoor dat er niemand zich onder u bevindt wanneer u het gereedschap op een hoge plaats gebruikt.
9. **Houd het gereedschap met beide handen stevig vast.**
10. **Houd uw handen uit de buurt van bewegende delen.**
11. **Laat het gereedschap niet ingeschakeld liggen.** Bedien het gereedschap alleen wanneer u het vasthoudt.
12. **Richt het gereedschap niet op iemand in de buurt terwijl het is ingeschakeld.** Het bit zou eruit kunnen vliegen en iemand ernstig verwonden.
13. **Raak het bit en onderdelen in de buurt van het bit niet onmiddellijk na gebruik aan.** Zij kunnen bijzonder heet zijn en brandwonden op uw huid veroorzaken.
14. **Sommige materialen bevatten chemische stoffen die giftig kunnen zijn.** Neem de nodige voorzorgsmaatregelen tegen inademing van stof en contact met de huid. Volg de veiligheidsinstructies van de leverancier van het materiaal op.

BEWAAR DEZE VOORSCHRIFTEN.

WAARSCHUWING:

VERKEERD GEBRUIK of het niet naleven van de veiligheidsvoorschriften in deze gebruiksaanwijzing kan leiden tot ernstige verwondingen.

BEDIENINGSVOORSCHRIFTEN

Aanbrengen of verwijderen van de boor (Fig. 1, 2 en 3)

Belangrijk:

Controleer altijd of het gereedschap is uitgeschakeld en zijn stekker uit het stopcontact is verwijderd alvorens de boor aan te brengen of te verwijderen.

Reinig de boorschacht en smeer er boorvet op alvorens de boor te installeren. (Fig. 1)

Steek de boor in de machine. Draai de boor en duw deze naar binnen tot zij vergrendelt. (Fig. 2)

Indien de boor niet naar binnen kan worden geduwd, dient u deze eruit te nemen en het boorkopdeksel enkele keren omlaag te trekken. Steek dan de boor opnieuw erin. Draai de boor en duw deze naar binnen tot zij vergrendelt. (Fig. 3)

Nadat de boor is geïnstalleerd, moet u altijd controleren of de boor goed vastzit door te proberen hem eruit te trekken.

Om de boor te verwijderen, trekt u het boorkopdeksel helemaal omlaag en dan trekt u de boor eruit.

Zijhandgreep (Hulphandgreep) (Fig. 4)

De zijhandgreep is naar beide zijden verstelbaar, zodat het gereedschap in elke positie gemakkelijk te bedienen is. Draai de zijhandgreep los door deze linksom te draaien. Draai vervolgens de zijhandgreep naar de gewenste positie en zet opnieuw vast door rechtsom te draaien.

Dieptemaat (Fig. 5)

De dieptemaat is handig voor het boren van gaten van gelijke diepte. Steek de dieptemaat in het gat in de handgreepvoet. Stel de dieptemaat af op de gewenste diepte en zet deze dan vast door de klemschroef vast te draaien.

OPMERKING:

De dieptemaat kan niet worden gebruikt in de positie waarbij deze tegen het tandwielhuis aanstoot.

Werking van de trekschakelaar (Fig. 6)

Om het gereedschap in te schakelen, de trekschakelaar gewoon indrukken. De machine gaat sneller draaien wanneer de druk op de trekschakelaar wordt vermeerderd. Om de machine te stoppen, de trekschakelaar loslaten.

LET OP:

- Alvorens het netsnoer op het stopcontact aan te sluiten, dient u altijd te controleren of de trekkerschakelaar behoorlijk werkt en bij loslaten onmiddellijk naar de "OFF" positie terugkeert.
- Zet de trekker nooit met plakband, draad of iets dergelijks in de "ON" positie vast.

Koppelbegrenzer

De koppelbegrenzer treedt in werking wanneer de motor een bepaald koppel bereikt. De motor wordt dan ontkoppeld van de uitgangsas. Wanneer dit gebeurt, zal de boor ophouden met draaien.

LET OP:

- Schakel het gereedschap onmiddellijk uit wanneer de koppelbegrenzer in werking treedt. Hierdoor helpt u vroegtijdige slijtage van het gereedschap voorkomen.
- Gatenzagen, kernboren diamantboren etc. kunnen met dit gereedschap niet worden gebruikt. Deze lopen of klemmen gemakkelijk vast in het boorgat, zodat de koppelbegrenzer te vaak in werking zal worden gesteld.

Hamerend of kloppend boren

Plaats de punt van de boor op de plaats waar geboord moet worden en druk vervolgens de schakelaar in.

Forceer het gereedschap niet. Een lichte druk geeft de beste resultaten. Houd het gereedschap stevig vast en zorg dat het niet uitglijdt.

Oefen geen grotere druk uit wanneer het boorgat verstopt raakt met schilfertjes of metaaldeeltjes. Laat in zo'n geval het gereedschap onbelast lopen en verwijder de boor gedeeltelijk uit het boorgat. Wanneer dit verschillende keren wordt herhaald, zal het boorgat schoon worden en kunt u normaal verder boren.

LET OP:

Op het moment dat een gat wordt geboord, of wanneer het boorgat verstopt raakt met schilfertjes en metaaldeeltjes, of wanneer de machine op versterkingsstaven in gewapend beton stoot, wordt er plotseling een enorme wringingskracht op de machine/boor uitgeoefend. Gebruik daarom altijd de zijhandgreep (hulphandgreep) en houd de machine tijdens het gebruik stevig vast bij zowel de zijhandgreep als de hoofdhandgreep. Indien u dit verzuimt, kunt u de controle over de machine verliezen en mogelijk zware verwondingen oplopen.

Invetten van de boor

Voordat u de boor aanbrengt, smeer een beetje vet (ca. 0,5 tot 1,0 gram) op de kop van de boorschacht.

Met een ingevette boorkop zal het gereedschap beter werken en langer meegaan.

Boren in hout of metaal (Fig. 7)

Gebruik de los verkrijgbare boorkopmontage (bestaande uit boorkop en boorkop-adapter). Om deze te monteren, zie "Aanbrengen of verwijderen van de boor" op de vorige pagina. U kunt nu boren tot een diameter van maximaal 13 mm in metaal en een diameter van maximaal 24 mm in hout.

ONDERHOUD

LET OP:

Zorg er altijd voor dat het gereedschap is uitgeschakeld en de stekker uit het stopcontact is verwijderd alvorens werken aan het gereedschap uit te voeren.

Vervangen van koolborstels (Fig. 8)

Wanneer de koolborstels aan vervanging toe zijn, wordt het gereedschap automatisch uitgeschakeld. Beide koolborstels dienen dan tegelijkertijd te worden vervangen. Gebruik enkel identieke koolborstels.

Smeren (Fig. 9 en 10)

Dit gereedschap hoeft niet om het uur of dagelijks te worden gesmeerd, aangezien het voorzien is van een met vet gevuld smeersysteem. Smeer het gereedschap telkens wanneer de koolborstels worden vervangen.

Start het gereedschap en laat het enkele minuten lang warm lopen. Schakel het gereedschap vervolgens uit en verbreek de aansluiting op de vermogensbron. Verwijder met de losverkrijgbare Makita nokkensleutel de dop van het carter. Plaats het gereedschap op een tafel met het booruiteinde naar boven, zodat het oude smeervet in het carter zich verzameld. Verwijder dit oude smeervet en vervang het door 30 g vers smeervet. Gebruik uitsluitend het los verkrijgbare, originele smeervet van Makita. Indien u meer dan de aangegeven hoeveelheid smeervet (ongeveer 30 g) toevoegt, kunnen storingen optreden in het hameren, of in de werking van het gereedschap. Vul derhalve uitsluitend bij met de aangegeven hoeveelheid smeervet. Draai daarna met de nokkensleutel de dop weer op het carter vast. Denk eraan de dop niet te stevig vast te draaien. De dop is gemaakt van hars en is derhalve breekbaar.

Opdat het gereedschap veilig en betrouwbaar blijft, dienen alle reparaties, onderhoud of afstellingen te worden uitgevoerd bij een erkend Makita service centrum.

ACCESSOIRES

LET OP:

Deze accessoires of hulpstukken worden aanbevolen voor gebruik met het Makita gereedschap dat in deze gebruiksaanwijzing wordt beschreven. Het gebruik van andere accessoires of hulpstukken kan gevaar voor persoonlijke verwonding opleveren. Gebruik de accessoires of hulpstukken uitsluitend voor het gespecificeerde doel.

Wenst u meer informatie over deze accessoires, neem dan contact op met het dichtstbijzijnde Makita service-centrum.

- Diepteaanslag
- Kunststof koffer
- Blaasbalg
- Boor met SDS Plus wolframcarbide boorpunt
- Hulpstuk voor stofafscheiding
- Veiligheidsbril
- Nokkensleutel 28
- Hamersmeervet
- Boorkop
- Boorkop-adapter
- Stofvanger
- Boorkopsleutel
- Boorvet

Explicación de los dibujos

1 Grasa para la broca	7 Apretar	13 Mandril
2 Espiga de la broca	8 Base de la empuñadura	14 Destornillador
3 Broca	9 Abrazadera	15 Tapa del portaescobillas
4 Cubierta del mandril	10 Medidor de profundidad	16 Llave de tuercas de fijación
5 Empuñadura lateral	11 Interruptor de gatillo	17 Tapa del cigüeñal
6 Aflojar	12 Adaptador de mandril	18 Grasa para martillos

ESPECIFICACIONES

Modelo	HR2010
Capacidad	
Hormigón	20 mm
Madera	24 mm
Acero	13 mm
Velocidad en vacío (min ⁻¹)	0 – 900
Golpes por minuto	0 – 4.000
Longitud total	302 mm
Peso neto	3,2 kg

- Debido a un programa continuo de investigación y desarrollo, las especificaciones aquí dadas están sujetas a cambios sin previo aviso.
- Nota: Las especificaciones pueden ser diferentes de país a país.

Alimentación

La herramienta ha de conectarse solamente a una fuente de alimentación de la misma tensión que la indicada en la placa de características, y sólo puede funcionar con corriente alterna monofásica. El sistema de doble aislamiento de la herramienta cumple con la norma europea y puede, por lo tanto, usarse también en enchufes hembra sin conductor de tierra.

Sugerencias de seguridad

Para su propia seguridad, consulte las instrucciones de seguridad incluidas.

NORMAS DE SEGURIDAD ESPECÍFICAS

NO deje que la comodidad o familiaridad con el producto (a base de utilizarlo repetidamente) sustituya la estricta observancia de las normas de seguridad para el martillo rotativo. Si utiliza esta herramienta de forma no segura o incorrecta, podrá sufrir graves heridas personales.

1. **Póngase protectores de oídos.** La exposición al ruido puede producir pérdida auditiva.
2. **Utilice los mangos auxiliares suministrados con la herramienta.** Una pérdida del control puede ocasionar heridas personales.
3. **Sujete las herramientas eléctricas por las superficies de asimiento aisladas cuando realice una operación en la que la herramienta de corte pueda entrar en contacto con cableado oculto o con su propio cable.** El contacto con un cable con corriente hará que la corriente circule por las partes metálicas expuestas de la herramienta y podrá electrocutar al operario.
4. **Póngase casco rígido (casco de seguridad), gafas de seguridad y/o máscara facial. Las gafas normales o de sol NO sirven para proteger los ojos. También es muy recomendado que utilice una máscara contra el polvo y guantes bien almohadillados.**

5. **Asegúrese de que el implemento esté bien sujeto antes iniciar la operación.**
6. **La herramienta ha sido diseñada para que produzca vibración en operación normal. Los tornillos pueden aflojarse fácilmente, pudiendo ocasionar una rotura o accidente. Compruebe el apriete de los tornillos cuidadosamente antes de iniciar la operación.**
7. **En tiempo frío o cuando la herramienta no haya sido utilizada durante largo tiempo, deje calentar la herramienta durante un rato haciéndola funcionar sin carga. Esto agilizará la lubricación. Sin un calentamiento apropiado, la operación de percusión resultará difícil de realizar.**
8. **Asegúrese siempre de que tiene suelo firme.**
9. **Asegúrese de que no haya nadie debajo cuando utilice la herramienta en lugares altos.**
10. **Sujete la herramienta firmemente con ambas manos.**
11. **Mantenga las manos alejadas de las partes en movimiento.**
12. **No deje la herramienta en marcha. Tenga en marcha la herramienta solamente cuando la tenga en la mano.**
13. **No apunte la herramienta hacia nadie en el lugar cuando la esté utilizando. El implemento podría salir disparado y herir a alguien seriamente.**
14. **No toque el implemento ni partes cercanas a él inmediatamente después de la operación; podrán estar muy calientes y quemarle la piel.**
15. **Algunos materiales contienen sustancias químicas que podrán ser tóxicas. Tenga precaución para evitar la inhalación de polvo y el contacto con la piel. Siga los datos de seguridad del abastecedor del material.**

GUARDE ESTAS INSTRUCCIONES.

ADVERTENCIA:

El MAL USO o el no seguir las normas de seguridad establecidas en este manual de instrucciones podrá ocasionar graves heridas personales.

INSTRUCCIONES PARA EL FUNCIONAMIENTO

Instalación o extracción de la broca (Fig. 1, 2 y 3)

Importante:

Asegúrese siempre de que la herramienta está apagada y desconectada de la red eléctrica antes de instalar o extraer la broca.

Limpie la espiga de la broca y aplique grasa antes de instalarla. (Fig. 1)

Introduzca la broca en la herramienta. Gire la broca y empújela hacia dentro hasta que se acople. (Fig. 2)

Si la broca no puede empujarse hacia adentro, retírela. Tire de la cubierta del mandril hacia abajo unas cuantas veces. Luego vuelva a introducir la broca. Gire la broca y empújela hacia dentro hasta que se acople. (Fig. 3) Después de instalar la broca, trate siempre de sacarla para asegurarse de que haya quedado bien sujeta en su lugar.

Para extraer la broca, tire de la cubierta del mandril hacia abajo todo lo que dé de sí y saque la broca.

Empuñadura lateral (Asidero auxiliar) (Fig. 4)

La empuñadura lateral se puede mover hacia cualquiera de los dos lados, permitiendo manejar fácilmente la herramienta en cualquier posición. Afloje la empuñadura lateral girándola hacia la izquierda, muévala hacia la posición deseada y luego apriétela girándola hacia la derecha.

Medidor de profundidad (Fig. 5)

El medidor de profundidad resulta muy conveniente para perforar agujeros de profundidad uniforme. Inserte el medidor de profundidad en el agujero de la base de la empuñadura. Ajuste el medidor de profundidad a la profundidad deseada y luego apriete el tornillo de fijación para asegurarlo.

NOTA:

El medidor de profundidad no se podrá utilizar en posiciones desde las que pueda golpear contra la caja de engranajes.

Acción del interruptor (Fig. 6)

Para poner en marcha la herramienta, apriete simplemente el gatillo. La velocidad de la herramienta aumentará incrementando la presión ejercida sobre el gatillo. Deje de apretar el gatillo para detener la herramienta.

PRECAUCIÓN:

- Antes de enchufar la herramienta, siempre compruebe para ver si el interruptor de gatillo funciona correctamente y regresa a la posición "OFF" cuando lo suelta.
- No ponga cinta ni ate de ningún otro modo el gatillo para adherirlo a la posición "ON".

Limitador de torsión

El limitador de torsión funcionará cuando se alcance cierto nivel de torsión. El motor se desacoplará del eje de salida. Cuando así suceda, la broca dejará de girar.

PRECAUCIÓN:

- Tan pronto como se active el limitador de torsión, apague la herramienta inmediatamente. Esto ayudará a evitar el desgaste prematuro de la herramienta.
- Con esta herramienta no se pueden utilizar sierras de orificios, brocas de núcleo, brocas de diamante, etc. Estas tienden a engancharse con facilidad en el orificio. Esto será la causa de que se active el limitador de torsión con demasiada frecuencia.

Operación de perforación con martilleo

Coloque la broca en el lugar en el que desea hacer el orificio, y luego presione el gatillo.

No fuerce la herramienta. Una presión ligera le ofrecerá los mejores resultados. Mantenga la herramienta en posición y evite que se salga del orificio.

No aplique más presión cuando el orificio quede obstruido con virutas o partículas. En lugar de eso, haga funcionar la herramienta al ralentí y saque parcialmente la broca del orificio. Repitiendo esta operación varias veces, el orificio podrá ser limpiado, y se podrá reanudar la perforación normal.

PRECAUCIÓN:

La herramienta y la broca quedan sometidas a una tremenda y repentina fuerza de torsión en el momento de perforarse un orificio, cuando un orificio queda obstruido con virutas y otras partículas, o cuando se golpean barras de refuerzo incrustadas en el hormigón. Durante las operaciones, utilice siempre la empuñadura lateral (asidero auxiliar) y sujete firmemente la herramienta por esta empuñadura y el anillo de cambio. De lo contrario, se podría perder el control de la herramienta y causar heridas graves.

Grasa para brocas

Cubra de antemano la cabeza de la espiga de la broca con una pequeña cantidad (aproximadamente 0,5 – 1,0 g) de grasa para brocas.

La lubricación del mandril asegura una acción suave y una vida de servicio más larga.

Perforación en madera o metal (Fig. 7)

Utilice el conjunto de mandril opcional (formado por un mandril y un conjunto adaptador de mandril). Cuando lo instale, consulte "instalación o extracción de la broca" descrita en la página anterior. Podrá perforar agujeros de hasta 13 mm de diámetro en metal y agujeros de hasta 24 mm de diámetro en madera.

MANTENIMIENTO

PRECAUCIÓN:

Asegúrese siempre de que la herramienta esté desconectada y desenchufada antes de realizar ninguna reparación en ella.

Sustitución de las escobillas de carbono (Fig. 8)

Cuando deban sustituirse las escobillas de carbono, desconectarán automáticamente la herramienta. Cuando esto se produzca, sustituya ambas escobillas de carbono simultáneamente. Utilice exclusivamente escobillas de carbono idénticas.

Lubricación (Fig. 9 y 10)

No es necesario lubricar esta herramienta cada hora ni tampoco cada día ya que tiene un sistema de lubricación con grasa envasada. Lubrique la herramienta cada vez que cambie las escobillas de carbono.

Haga funcionar la herramienta durante varios minutos para que se caliente. Apague la herramienta y desenchúfela. Quite la tapa del cigüeñal usando una llave para tuercas de fijación de Makita (accesorio opcional). Apoye la herramienta en la mesa con la broca de la broca mirando hacia arriba. Esto hará que la grasa vieja se acumule dentro de la caja del cigüeñal. Quite la grasa vieja que haya dentro y reemplácela con nueva (30 g). Use solamente grasa Makita genuina (accesorio opcional). Echando más grasa de la cantidad especificada (unos 30 gramos) puede redundar en un martilleo defectuoso o que la herramienta no funcione bien. Eche solamente la cantidad de grasa especificada. Vuelva a colocar la tapa del cigüeñal y apriete con la llave para tuercas de fijación. No apriete la tapa del cigüeñal con demasiada fuerza. Está hecha de resina y se podría romper.

Para mantener la seguridad y fiabilidad del producto, las reparaciones, el mantenimiento y los ajustes deberán ser realizados por un Centro de Servicio Autorizado de Makita.

ACCESORIOS

PRECAUCIÓN:

Estos accesorios o acoplamientos están recomendados para utilizar con la herramienta Makita especificada en este manual. El empleo de otros accesorios o acoplamientos conllevará un riesgo de sufrir heridas personales. Utilice los accesorios o acoplamientos solamente para su fin establecido.

Si necesita cualquier ayuda para más detalles en relación con estos accesorios, pregunte al centro de servicio Makita local.

- Medidor de profundidad
- Maletín de plástico para el transporte
- Soplador
- Broca de punta de carburo de tungsteno SDS-plus
- Accesorio para extractor de polvo
- Gafas de seguridad
- Llave de tuercas de fijación 28
- Grasa para martillo
- Mandril
- Adaptador de mandril
- Tapa contra el polvo
- Llave del mandril
- Grasa para implementos

Explicação geral

1 Lubrificante para broca	8 Base do punho	15 Tampas do porta-escovas
2 Encaixe da broca	9 Grampo de parafuso	16 Chave de pinos
3 Broca	10 Guia de profundidade	17 Tampa do excêntrico
4 Cobertura do mandril	11 Gatilho do interruptor	18 Massa de lubrificação para martelo
5 Punho lateral	12 Adaptador de mandril	
6 Libertar	13 Mandril	
7 Apertar	14 Chave de fendas	

ESPECIFICAÇÕES

Modelo	HR2010
Capacidades	
Betão	20 mm
Madeira	24 mm
Aço	13 mm
RPM em vazio	0 – 900
Impactos por minuto	0 – 4.000
Comprimento total	302 mm
Peso líquido	3,2 kg

- Devido ao nosso programa contínuo de pesquisa e desenvolvimento, as características indicadas neste documento estão sujeitas a alterações sem aviso prévio.
- Nota: As características podem diferir de país para país.

Alimentação

A ferramenta só deve ser ligada a uma fonte de alimentação com a mesma voltagem da indicada na placa de características, e só funciona com alimentação CA monofásica. Tem um sistema de isolamento duplo de acordo com as normas europeias e pode, por isso, utilizar tomadas sem ligação à terra.

Conselhos de segurança

Para sua segurança, leia as instruções anexas.

REGRAS DE SEGURANÇA ESPECIFICAS

NÃO permita que conforto ou familiaridade com o produto (adquirido com o uso repetido) substituam aderência às regras de segurança do martelo rotativo. Se utilizar esta ferramenta sem segurança ou incorrectamente podem ocorrer danos pessoais graves.

1. **Use protectores para os ouvidos.** A exposição ao ruído pode causar perda de audição.
2. **Utilize as pegas auxiliares fornecidas com a ferramenta.** A perda de controlo pode causar danos pessoais.
3. **Agarre nas ferramentas eléctricas pelas partes isoladas quando executa uma operação em que a ferramenta de corte pode entrar em contacto com qualquer fio escondido ou com o seu próprio cabo.** Contacto com um fio “vivo” fará com que as partes metálicas expostas da ferramenta fiquem “vivas” e choquem o operador.
4. **Use um capacete (de segurança), óculos de segurança e/ou uma máscara para a cara.** Óculos normais ou de sol **NÃO** são óculos de segurança. Também se recomenda a utilização de máscara contra o pó e luvas almofadadas.
5. **Certifique-se de que a broca está bem presa antes de começar a operação.**

6. **Em condições normais a ferramenta produz vibração. Os parafusos podem facilmente soltar-se causando um acidente ou avaria. Verifique cuidadosamente o aperto dos parafusos antes da operação.**
7. **Em tempo frio ou quando a ferramenta não foi utilizada durante muito tempo, deixe a ferramenta aquecer durante certo tempo antes de a utilizar. Para a lubrificar. Sem isso, a operação será difícil.**
8. **Mantenha-se sempre em equilíbrio. Certifique-se que ninguém está por baixo quando trabalha em locais altos.**
9. **Agarre na ferramenta firmemente com as duas mãos.**
10. **Mantenha as mãos afastadas das partes rotativas.**
11. **Não deixe a ferramenta funcionar. Só funcione com a ferramenta quando a estiver a agarrar.**
12. **Não aponte a ferramenta a ninguém perto quando estiver a trabalhar. A broca pode soltar-se e ferir alguém.**
13. **Não toque na broca ou partes próximas depois da operação, podem estar quentes e queimar a sua pele.**
14. **Alguns materiais contêm químicos que podem ser tóxicos. Tenha cuidado para evitar inalação de pó e contacto com a pele. Cumpra os dados de segurança do fornecedor do material.**

GUARDE ESTAS INSTRUÇÕES.

AVISO:

MÁ INTERPRETAÇÃO ou não seguimento das regras de segurança estabelecidas neste manual de instruções pode causar danos pessoais sérios.

INSTRUÇÕES DE FUNCIONAMENTO

Colocação e extracção da broca (Fig. 1, 2 e 3)

Importante:

Certifique-se sempre de que a ferramenta está desligada e a ficha retirada da tomada antes de colocar ou retirar a broca.

Limpe o encaixe da broca e aplique lubrificante da broca antes de colocar a broca. (Fig. 1)

Coloque a broca na ferramenta. Rode a broca e empurre-a até que fique presa. (Fig. 2)

Se não conseguir empurrar a broca, retire-a. Puxe para baixo algumas vezes a cobertura do mandril. Em seguida volte a colocar a broca. Rode a broca e empurre-a até que fique presa. (Fig. 3)

Depois da colocação, certifique-se sempre de que a broca está bem presa no lugar tentado tirá-la. Para retirar a broca, empurre a cobertura do mandril completamente para baixo e retire a broca.

Punho lateral (Punho auxiliar) (Fig. 4)

O punho lateral desliza à volta para qualquer dos lados, permitindo um manuseamento fácil da ferramenta em qualquer posição. Liberte o punho lateral rodando-o no sentido oposto ao dos ponteiros do relógio, deslize-o para a posição desejada e em seguida aperte-o rodando-o no sentido dos ponteiros do relógio.

Guia de profundidade (Fig. 5)

A guia de profundidade é conveniente para perfurar orifícios com profundidade uniforme. Coloque a guia de profundidade no orifício no punho da base. Ajuste o guia de profundidade para a profundidade desejada e em seguida aperte o grampo de parafuso para prender o guia de profundidade.

NOTA:

O guia de profundidade não pode ser utilizado na posição onde o guia de profundidade toca no corpo da ferramenta.

Ação do interruptor (Fig. 6)

Para ligar a ferramenta, carregue simplesmente no gatilho. A velocidade aumenta quando aumenta a pressão no gatilho. Liberte o gatilho para parar.

PRECAUÇÃO:

- Antes de ligar a ferramenta à corrente eléctrica, verifique sempre se o gatilho do interruptor funciona correctamente e regressa à posição "OFF" (desligado) quando o solta.
- Não prenda o gatilho com fita adesiva, ou de qualquer outra maneira, para mantê-lo na posição "ON" (ligado).

Limitador do binário

O limitador de binário actua quando é atingido um certo nível do binário. O motor desengrena do eixo de saída. Quando isto acontece a broca pára de girar.

PRECAUÇÃO:

- Assim que o limitador do binário actuar, desligue imediatamente ferramenta. Evitará o desgaste prematuro da ferramenta.
- Serras em copo, brocas de coroa, brocas de coroa diamantada, etc. não podem ser utilizadas com esta ferramenta. Tendem a prender facilmente no orifício, provocando a actuação frequente do binário.

Perfuração com percussão

Coloque a broca no sítio em que deseje perfurar e carregue no gatilho.

Não force a ferramenta. Obterá melhores resultados se exercer uma ligeira pressão. Segure a ferramenta com firmeza para evitar que a broca saia do furo.

Não continue a aplicar pressão quando o buraco fica obstruído com pó ou partículas. Coloque a ferramenta de lado, a funcionar, e em seguida retire a broca parcialmente do buraco. Repetindo este procedimento várias vezes, o buraco ficará limpo e poderá retomar a perfuração normal.

PRECAUÇÃO:

É exercida uma enorme e repentina força de torção na ferramenta/broca quando faz um furo, quando o furo fica obstruído por pó e partículas ou quando parte betão armado. Utilize sempre a pega lateral (pega auxiliar) e pegue firmemente na ferramenta pelas duas pegas e mude da mão. Se assim não for pode perder o controle da ferramenta e causar sérios danos.

Lubrificação da broca

Lubrifique previamente o topo da broca com um pouco de lubrificante (aprox. 0,5 – 1,0 g).

Este procedimento proporcionará uma maior suavidade de operação e duração da ferramenta.

Perfuração em madeira ou metal (Fig. 7)

Utilize o conjunto opcional de mandril (constituído por mandril e adaptador). Quando o instalar, veja as instruções em "Colocação e extracção da broca" descritas anteriormente. Pode perfurar até 13 mm de diâmetro em metal e até 24 mm de diâmetro em madeira.

MANUTENÇÃO

PRECAUÇÃO:

Certifique-se sempre de que a ferramenta está desligada e a ficha retirada da tomada antes de efectuar qualquer trabalho na ferramenta.

Substituição das escovas de carvão (Fig. 8)

Sempre que as escovas de carvão necessitam de ser substituídas, estas param a ferramenta automaticamente. Quando isto ocorrer, substitua ambas as escovas de carvão ao mesmo tempo. Utilize apenas escovas de carvão iguais.

Lubrificação (Fig. 9 e 10)

Esta ferramenta não necessita de lubrificação frequente ou diária porque tem um sistema de lubrificação incorporado. Deve ser lubrificada depois de 6 meses de funcionamento. Envie toda a ferramenta para um Centro de Assistência autorizado da Makita ou para a fábrica para esse serviço de lubrificação. No entanto, se por qualquer circunstância necessitar de fazer a lubrificação proceda como se segue.

Ponha a ferramenta a funcionar durante uns minutos para aquecer. Desligue-a e retire a ficha da tomada. Retire a tampa do excêntrico utilizando uma chave de porcas Makita 35 (acessório opcional). Coloque a ferramenta sobre uma bancada com o encabadouro virado para cima para que a massa de lubrificação velha recolha à caixa do excêntrico. Retire a massa de lubrificação usada e substitua por nova (30 gr.). Utilize só massa de lubrificação da Makita (acessório opcional). Coloque mais do que a quantidade especificada (aprox. 30 gr.) pode causar falhas na acção do martelo ou avariar a ferramenta. Coloque só a quantidade recomendada de massa de lubrificação. Volte a colocar a tampa do excêntrico e aperte com a chave de porcas. Não aperte excessivamente a tampa do excêntrico. É feita de resina e pode partir-se.

Para salvaguardar a segurança e a fiabilidade do produto, as reparações, manutenção e afinações deverão ser sempre efectuadas por um Centro de Assistência Autorizado MAKITA.

ACESSÓRIOS

PRECAUÇÃO:

Estes acessórios ou acoplamentos são os recomendados para uso na ferramenta MAKITA especificada neste manual. A utilização de qualquer outro acessórios ou acoplamento poderá ser perigosa para o operador. Os acessórios ou acoplamentos devem ser utilizados de maneira adequada e apenas para os fins a que se destinam.

No caso de necessitar ajuda para mais detalhes sobre estes acessórios, consulte ao departamento de assistência local da Makita.

- Guia de profundidade
- Maleta de plástica
- Soprador
- Broca de carboneto de tungsténio SDS Plus
- Acessório de extração do pó
- Óculos de protecção
- Chave de pinos 28
- Lubrificante para martelo
- Mandril
- Adaptador de mandril
- Depósito para o pó
- Chave do porta-brocas
- Lubrificante para broca

Illustrationsoversigt

1 Fedt	8 Grebbase	15 Kuldæksel
2 Bor/mejsel	9 Låseknop	16 Kontramøtriksnøgle
3 Bor	10 Dybdeanslag	17 Krankdæksel
4 Værktøjsholder	11 Elektronikaafbryder	18 Smørelse til hammerboring
5 Sidegreb	12 Borepatronadapter	
6 Løsn	13 Borepatron	
7 Spænd	14 Skruetrækker	

SPECIFIKATIONER

Model	HR2010
Kapacitet	
Beton	20 mm
Træ	24 mm
Stål	13 mm
Omdrejninger (ingen belastning)	0 – 900
Slagantal (min)	0 – 4 000
Længde	302 mm
Netto vægt	3,2 kg

- Ret til tekniske ændringer forbeholdes idet der hele tiden foregår videreudvikling.
- Bemærk: specifikationerne kan variere fra land til land.

Strømforsyning

Værktøjet må kun tilsluttes en strømforsyning med samme spænding som angivet på typeskiltet, og kan kun anvendes på enfaset vekselstrømforsyning. I henhold til de europæiske retningslinier er det dobbeltisoleret og kan derfor også tilsluttes netstik uden jordforbindelse.

Sikkerhedsbestemmelser

Af sikkerhedsgrunde bør De sætte Dem ind i de medfølgende sikkerhedsforskrifter.

SPECIFIKKE SIKKERHEDSFORSKRIFTER

LAD IKKE bekvemmelighed eller kendskab til produktet (opnået gennem gentagen brug) forhindre, at sikkerhedsforskrifterne for borehammeren nøje overholdes. Hvis De anvender denne maskine uforvarsligt og fejlagtigt, er der risiko for, at De kan komme alvorligt til skade.

1. **Brug høreværn.** Udsættelse for støj kan medføre høretab.
2. **Brug de hjælpehåndtag, som følger med maskinen.** Hvis De mister herredømmet over maskinen, er der risiko for, at De kan komme alvorligt til skade.
3. **Hold altid el-værktøj i de isolerede greb, når der udføres arbejde, hvor den skærende maskine kan komme i berøring med skjulte ledninger eller dens egen ledning.** Kontakt med en strømførende ledning vil bevirke, at udsatte metaldele på maskinen bliver strømførende, hvilket vil give operatøren stød.
4. **Bær stålhelm (sikkerhedshjelm), sikkerhedsbriller og /eller ansigtsmaske. Almindelige briller eller solbriller er IKKE sikkerhedsbriller.** Det anbefales også stærkt, at De bruger støvmaske og kraftige, polstrerede handsker.
5. **Sørg for, at boret sidder godt fast, inden De begynder at arbejde.**

6. **Under normal anvendelse vil maskinen frembringe vibrationer. Skrueerne kan nemt løsne sig, hvilket kan føre til maskinsammenbrud eller en ulykke. Kontroller altid omhyggeligt, at skrueerne er stramme, inden De begynder at bruge maskinen.**
7. **I koldt vejr eller hvis maskinen ikke har været anvendt i et længere tidsrum, skal De give maskinen tid til varme op i et stykke tid ved at lade den køre ubelastet. Dette vil løse smørelsen. Uden ordentlig opvarmning vil hammerarbejde være vanskeligt.**
8. **Sørg altid for at have et godt fodfæste. Sørg for, at der ikke befinder sig nogen personer nedenunder, når De arbejder i højden.**
9. **Hold altid godt fast i maskinen med begge hænder.**
10. **Hold hænderne væk fra de bevægelige dele.**
11. **Lad ikke maskinen køre, når den ikke skal bruges. Anvend kun maskinen håndholdt.**
12. **Ret ikke maskinen mod nogen i området, når De arbejder. Boret kan blive slynget ud, hvorved omkringstående kan komme til skade.**
13. **Lad være med at røre ved boret eller nogen af de dele, som er tæt ved boret, umiddelbart efter anvendelsen. De kan være meget varme og være årsag til hudforbrændinger.**
14. **En del materialer indeholder kemikalier, som kan være giftige. Sørg for at forhindre inhalering af støv og kontakt med huden. Følg fabrikantens sikkerhedsforskrifter.**

GEM DISSE FORSKRIFTER.

ADVARSEL:

MISBRUG eller forsømmelse af at følge de i denne brugsvejledning givne sikkerhedsforskrifter kan føre til, at De kommer alvorligt til skade.

ANVENDELSE

Montering og afmontering af boret (Fig. 1, 2 og 3)

Vigtigt:

Kontrollér altid, at værktøjet er slået fra, og at netstikket er trukket ud, før De monterer eller afmonterer boret.

Rengør værktøjsskaffet og smør med fedt før montering. (Fig. 1)

Sæt værktøjet i værktøjsholderen, drej det og skub det i helt ind til det låser. (Fig. 2)

Hvis værktøjet ikke kan skubbes ind, trækkes i værktøjsholderen et par gange og der forsøges igen. (Fig. 3) Drej og træk i værktøjet for at kontrollere at det er korrekt monteret.

Værktøjet fjernes ved at trække værktøjsholderen helt tilbage og samtidig trække værktøjet ud.

Sidegreb (Hjælpegreb) (Fig. 4)

Sidegrebet svinger til en af siderne hvilket gør en let betjening af værktøjet i en hvilken som helst position mulig. Sidegrebet løsnes ved at dreje det mod uret, det svinges så til den ønskede position og fastspændes ved at dreje det med uret.

Dybdeanslag (Fig. 5)

Dybdeanslaget er beregnet til boring af huller med ens dybde. Sæt dybdeanslaget ind i hullet i grebets base. Indstil dybdeanslaget til den ønskede dybde, og stram derefter klemskruen for at holde dybdeanslaget på plads.

BEMÆRK:

Dybdeanslaget kan ikke anvendes i en position, hvor dybdeanslaget slår mod gearhuset.

Afbryderbetjening (Fig. 6)

Værktøjet startes ved ganske enkelt at trykke på elektronikaafbryderen. Værktøjets hastighed øges ved at øge trykket på afbryderen. Slip afbryderen for at stoppe.

ADVARSEL:

- For De sætter netskikket i, bør De først efterprøve, om afbryderen fungerer problemfrit og springer tilbage i "OFF"-position, når den slippes.
- Fastgør aldrig afbryderen ved at binde eller klæbe den fast i "ON"-positionen.

Skridkobling

Skridkoblingen slår til, når et vist omdrejningsmoment nås. Motoren vil koble fra drivakslen, og boret vil holde op med at rotere.

ADVARSEL:

- Sluk værktøjet, så snart skridkoblingen slår til. Dette vil forhindre unødigt slid på værktøjet.
- Anvend ikke værktøjet til store hulsave, kernebor, diamantkernebor, og lignende. Disse har tendens til at sætte sig fast. Dette vil medføre, at skridkoblingen for ofte slår til.

Hammerboring

Placer boret på det sted, hvor hullet skal bores, og tryk derefter på afbryderen.

Anvend ikke magt. Med et let tryk opnås de bedste resultater. Hold boret mod hullet og sørg for, at det ikke rutscher væk.

Tryk ikke yderligere såfremt borehullet bliver tilstoppet af spåner eller støv. Lad istedet værktøjet køre i tomgang, og træk dernæst boret delvist ud af hullet. Ved at gentage dette adskillige gange bliver borehullet rent, og boringen kan genoptages.

ADVARSEL:

Værktøjet/boret udsættes for en kolossal og pludselig drejning når hullet gennemrydes, når borehullet stoppes af støv eller sten, eller når det slår mod de forstærkende bjælker i betonen. Brug altid sidegrebet (hjælpegreb) og hold værktøjet godt fast både med sidegrebet og afbrydergrebet under anvendelse. Hvis dette ikke gøres, kan det medføre at De mister kontrollen over værktøjet og dermed alvorlige skader.

Smøring

Smør halsen på boret med en smule smørelse (ca. 0,5 – 1,0 g) før anvendelse.

Denne smøring sikrer problemfri funktion og forlænger værktøjets levetid.

Boring i træ eller metal (Fig. 7)

Brug borepatronsættet (ekstratilbehør) (bestående af borepatron og borepatronadapter). Ved montering af dette sæt gås frem som beskrevet i afsnittet "Montering og afmontering af værktøj". Den maksimale borekapacitet i metal er på 13 mm og i træ er den på 24 mm.

VEDLIGEHOVELSE

ADVARSEL:

Sørg altid for at værktøjet er slukket, og at akkuen er taget ud, før der gennemføres noget arbejde på selve værktøjet.

Udskiftning af kul (Fig. 8)

Når kullene skal udskiftes, standser værktøjet automatisk. Udskift altid begge kul samtidigt. Benyt kun ens kul.

Smøring (Fig. 9 og 10)

Værktøjet behøver ikke at blive smurt hver time eller hver dag idet det har et indbygget smøringssystem. Smør værktøjet hver gang kullene udskiftes.

Lad værktøjet køre nogle minutter. Stop værktøjet og tag netstikket ud. Tag krankdækslet af med en Makita kontramøtriknøgle (ekstra tilbehør). Lad værktøjet stå på bordet med borespidserne pegende opad. Det vil få den gamle olie til at samle sig i krumtaphuset. Fjern den gamle olie indvendigt og fyld ny olie på (30 g). Avend kun Makita original olie (ekstra tilbehør). Hvis der påfyldes mere end den angivne mængde olie (ca. 30 g), kan det medføre ukorrekt boring eller at værktøjet bliver ødelagt. Påfyld kun den angivne mængde olie. Sæt krankdækslet på igen og skru fast med kontramøtriknøglen. Skru ikke krankdækslet for fast på. Det er lavet af resin og kan let gå i stykker.

For at opretholde produktets sikkerhed og pålidelighed, må istandsættelse, vedligeholdelse eller justering kun udføres af et autoriseret Makita service center.

TILBEHØR

FORSIGTIG:

Det i denne manual specificerede tilbehør og anordninger anbefales til brug sammen med Deres Makita maskine. Brug af andet tilbehør og andre anordninger kan udgøre en risiko for personskade. Anvend kun tilbehør og anordninger til de beskrevne formål.

Hvis De behøver assistance eller yderligere detaljer om dette tilbehør, bedes De kontakte Deres lokale Makita servicecenter.

- Dybdeanslag
- Transportkuffert
- Udblæsningskugle
- SDS-plus HM-bor
- Sugesæt
- Beskyttelsesbriller
- Kontramøtriknøgle 28
- Special olie
- Borepatron
- Borepatronadapter
- Støvopsamler
- Borepatronnøgle
- Bor/Mejselred

Förklaring av allmän översikt

1	Verktogsolja	7	Åtdragning	13	Borrchuck
2	Verktogskäft	8	Handtagsfäste	14	Spårmejsel
3	Borr	9	Klämskruv	15	Kolhållarlock
4	Chuckkåpa	10	Djupanslag	16	Tappnyckel
5	Sidohandtag	11	Strömsställare	17	Vevhuslock
6	Lossa	12	Chuckadapter	18	Smörjolja

TEKNISKA DATA

Modell	HR2010
Kapacitet	
Betong	20 mm
Trä	24 mm
Stål	13 mm
Tomgångsvarvtal	0 – 900
Antal slag	0 – 4 000
Total längd	302 mm
Nettovikt	3,2 kg

- På grund av det kontinuerliga programmet för forskning och utveckling, kan här angivna tekniska data ändras utan föregående meddelande.
- Observera: Tekniska data kan variera i olika länder.

Strömförsörjning

Maskinen får endast anslutas till nät med samma spänning som anges på typplåten och kan endast köras med enfas växelström. Den är dubbelisolerad i enlighet med europeisk standard och kan därför anslutas till vägguttag som saknar skyddsjord.

Säkerhetstips

För din egen säkerhets skull, bör du läsa igenom de medföljande säkerhetsföreskrifterna.

SÄRSKILDA SÄKERHETSREGLER

GLÖM INTE att strikt följa säkerhetsanvisningarna för borrhammaren ÄVEN efter det att du blivit van att använda den. Felaktig eller ovarsam användning av maskinen kan leda till allvarliga personskador.

1. Använd hörselskydd. Bullret kan ge hörselskador.
2. Använd de extrahandtag som medföljer maskinen. Okontrollerad användning kan orsaka personskador.
3. Håll maskinerna i de isolerade greppytorna vid arbete där maskinen kan råka skada dolda elkablar eller den egna sladden. Kontakt med en strömförande kabel kommer att göra maskinens metalldelar strömförande vilket kan ge användaren en stöt.
4. Bär hjälm, skyddsglasögon och/eller visir. Vanliga (sol)glasögon har INTE säkerhetsglas. Du bör även använda andningsskydd och vadderade arbetshandskar.
5. Kontrollera att verktygsbiten är åtdragen innan maskinen används.
6. Maskinen är gjord för att ge vibrationer vid normal användning. Skruvarna kan lossna lätt vilket leder till att maskinen går sönder eller olyckor. Kontrollera att skruvarna är åtdragna innan du startar maskinen.

7. Om maskinen inte har använts under en längre tid eller om det är kallt bör den först värmas upp genom att köras obelastad en stund. Smörjmedlet blir då mer lättflytande. Hammarfunktionen fungerar dåligt utan ordentlig uppvärmning.
8. Stå alltid stadigt. Se till att ingen befinner sig nedanför när maskinen används högt upp.
9. Håll maskinen stadigt med båda händerna.
10. Håll händerna borta från rörliga delar.
11. Låt inte maskinen vara på om du lämnar den. Låt inte maskinen vara på när du lägger den ifrån dig.
12. Rikta aldrig en påslagen maskin mot någon. Verktygsbiten kan slungas ut och orsaka allvarliga personskador.
13. Vidrör inte verktygsbit eller intilliggande delar omedelbart efter användning eftersom de kan bli mycket heta och orsaka brännskador.
14. Vissa material innehåller kemikalier som kan vara giftiga. Se till att du inte andas in damm eller får det på huden. Följ anvisningarna i leverantörens materialsäkerhetsblad.

SPARA DESSA ANVISNINGAR.

VARNING:

OVARSAM hantering eller användning som inte följer säkerhetsanvisningarna i denna bruksanvisning kan orsaka allvarliga personskador.

BRUKSANVISNING

Montering av hammarborr (Fig. 1, 2 och 3)

Viktigt:

Dra alltid ur stickproppen innan borret skall monteras.

Rengör verktygskäftet, och applicera verktygsolja innan verktyget monteras. (Fig. 1)

För in verktyget i maskinen. Vrid verktyget och tryck in det tills det fastnar. (Fig. 2)

Tag bort verktyget om det inte går att trycka in. Fäll ner chuckkåpan ett par gånger. Montera sedan verktyget igen. Vrid verktyget och tryck in det tills det fastnar. (Fig. 3)

Kontrollera alltid att verktyget sitter fast ordentligt efter monteringen genom att försöka dra ut det. Demontera verktyget genom att fälla ner chuckkåpan hela vägen och dra ut verktyget.

Sidohandtag (Fig. 4)

Sidohandtaget kan svängas runt till endera sidan för att underlätta arbetet med verktyget i alla lägen. Lossa sidohandtaget genom att vrida det moturs, sväng det till önskat läge och drag sedan åt det genom att vrida det medurs.

Djupanslag (Fig. 5)

Djupanslaget är praktiskt att använda vid borring av hål med samma djup. Sätt i djupanslaget i hålet i handtagsfästet. Justera djupanslaget till önskat borrhjup, och fäst sedan djupanslaget genom att dra åt klämskrav.

OBSERVERA!

Djupanslaget kan inte användas i läge där det stöter mot växelhuset.

Strömställarens funktion (Fig. 6)

Tryck in strömställaren för att starta verktyget. Verktygets varvtal ökar med ett ökat tryck på strömställaren. Släpp strömställaren för att stanna.

WARNING!

- Innan stickproppen ansluts, bör strömställarens mekaniska funktion kontrolleras, t ex att den återgår till från-läget, när den släpps.
- Strömställaren får inte låsas i till-läge med tejp eller annan anordning.

Säkerhetskoppling

Denna aktiveras och fränkopplar drivningen vid höga och snabbt uppträdande belastningar, t ex fastkörning.

WARNING!

- Släpp omedelbart strömställaren om säkerhetskopplingen träder i funktion. Härigenom undviks onödigt slitage av vitala delar i drivmekanismen.
- Hålsågar och borrhjup bör ej användas i det här verktyget. Sådana verktyg körs lätt fast, varvid kopplingen utsätts för stora påfrestningar genom att den aktiveras i alltför stor utsträckning.

Borring

Starta inte verktyget förrän borret satts an.

Tryck inte för hårt. Bäst resultat erhålls med ett borrhjup ungefärligen motsvarande verktygets egen tyngd.

Anlägg inte mer tryck om hålet blir igensatt med spån eller andra partiklar. Låt istället verktyget gå utan belastning och avlägsna borret gradvis från hålet. Genom att upprepa denna procedur flera gånger rensas hålet ur och normal borring kan återupptas.

WARNING!

Verktyget och borret utsätts för ett plötsligt och avsevärt vridmoment vid genombrottet av hålet, om hålet sätts igen av spån eller andra partiklar eller om borret stöter emot armeringsjärn ingjutna i betongen. Använd alltid sidohandtaget (extrahandtaget) och håll verktyget stadigt i både sidohandtaget och strömställarhandtaget vid drift. Underlåtande att hålla verktyget korrekt kan medföra att kontrollen över verktyget förloras och risk för svåra skador.

Smörjning av borret

Stryk ett tunt lager (ca. 0,5 – 1 g) smörjett på borrhjupet. Borrhjups rörelse i fästet underlättas och slitaget blir mindre.

Borring i trä eller metall (Fig. 7)

Vid borring i dessa material används borrhjup med chuckadapter (extra tillbehör). Montering sker på samma sätt som tidigare beskrivits under rubriken 'Montering av hammarborrhjup'. Borrhjups diameter i metall max 13 mm och i trä upp till 24 mm (flatborrhjup).

UNDERHÅLL

WARNING!

Förvissa dig alltid om att nätkabeln dragits ut ur vägguttaget och att maskinen är fränkopplad innan något arbete utförs på maskinen.

Utbyte av kolborstar (Fig. 8)

Så snart kolborstarna slitits ner till visst längd kopplas maskinen ifrån automatiskt. När detta inträffar ska alltid båda kolborstarna bytas ut samtidigt. Använd alltid identiskt lika kolborstar.

Smörjning (Fig. 9 och 10)

Verktyget behöver inte tim- eller dagssmörjning, eftersom det har ett smörjettinspackat smörjningssystem.

Starta maskinen och låt den gå några minuter så att den värms upp. Släpp strömställaren och dra ur stickproppen. Skruva loss vevhuslocket med Makita tappnyckel (tappvidd 35 mm). Ställ sedan maskinen på en bänk med verktygsfästet riktat rakt upp så att oljan samlas i vevhuset. Torka ur all gammal olja och fyll på ny. Använd endast Makita original-olja med art. nr. 181490-7 (30 gram). Observera att påfyllning av mer än föreskrivna mängd olja, dvs 30 gram, kan ge upphov till felaktig slagfunktion och i värsta fall skador på slagmekanismen. Montera slutligen vevhuslocket men dra inte åt det för hårt. Risk finns då att locket spräcks eller dess gängor förstörs.

För att bibehålla produktens säkerhet och tillförlitlighet, bör alltid reparationer, underhållsservice och justeringar utföras av auktoriserad Makita serviceverkstad.

TILLBEHÖR

FÖRSIKTIGHET:

Dessa tillbehör och tillsatser rekommenderas för att användas tillsammans med den Makita-maskin som anges i denna bruksanvisning. Om några andra tillbehör eller tillsatser används kan det uppstå risk för personskada. Använd endast tillbehören och tillsatserna för de syften de är avsedda för.

Kontakta ditt lokala Makita servicecenter om du behöver hjälp med ytterligare detaljer om dessa tillbehör.

- Djupanslag
- Förvaringsväska av plast
- Blåsboll
- SDS plus HM-borr
- Tillsats för dammuppsamlare
- Skyddsglasögon
- Tappnyckel 28
- Smörjett för slagmekanism
- Borrhjup
- Chuckadapter
- Dammuppsamlare
- Chucknyckel
- Verktygsolja

Forklaring til generell oversikt

1 Borkronefett	7 Trekktil	13 Borechuck
2 Borkroneskaft	8 Håndtaksfoten	14 Skrutrekker
3 Bor	9 Klemskrue	15 Børsteholder-hette
4 Borpatrondeksel	10 Dybdemåler	16 Hakenøkkel
5 Støttehåndtak	11 Bryter	17 Veivhuslokk
6 Løsne	12 Chuckadapter	18 Fett

TEKNISKE DATA

Modell	HR2010
Kapasiteter	
Betong	20 mm
Tre	24 mm
Stål	13 mm
Tomgangshastighet (turtall)	0 – 900
Slag pr. min	0 – 4 000
Total lengde	302 mm
Netto vekt	3,2 kg

- Grunnet det kontinuerlige forsknings- og utviklingsprogrammet, forbeholder vi oss retten til å foreta endringer i tekniske data uten forvarsel.
- Merknad: Tekniske data kan variere fra land til land.

Strømforsyning

Maskinen må kun koples til den spenning som er angitt på typeskiltet og arbeider kun med enfas-vekselstrøm. Den er dobbelt verneisoleret i henhold til de Europeiske Direktiver og kan derfor også koples til stikkontakter uten jording.

Sikkerhetstips

For din egen sikkerhets skyld ber vi deg lese de medfølgende sikkerhetsreglene.

SPESIFIKKE SIKKERHETSREGLER

IKKE LA hensynet til hva som er "behagelig" eller det faktisk at du kjenner produktet godt (etter mange gangers bruk) gjøre deg mindre oppmerksom på sikkerhetsreglene for bruken av borhammeren. Hvis du bruker dette verktøyet på en farlig eller ukorrekt måte, kan du få alvorlige helseskader.

- 1. Bruk hørselvern.** Høy lyd kan forårsake redusert hørsel.
- 2. Bruk hjelpehåndtak som fulgte med verktøyet.** Hvis maskinen kommer ut av kontroll, kan det resultere i helseskader.
- 3. Hold elektroverktøy i de isolerte håndtakene når du utfører en operasjon der skjærende verktøy kan komme i kontakt med skjulte ledninger eller ledningen til maskinen selv.** Kontakt med en strømførende ledning vil også gjøre uisolerte deler av maskinen strømførende og gi operatøren elektrisk støt.
- 4. Bruk hjelm, vernebriller og/eller ansiktsmaske.** Vanlige briller eller solbriller er IKKE vernebriller. Det anbefales også på det sterkeste å bruke støvmaske og kraftig polstrede hansker.
- 5. Vær sikker på at meiselen er skikkelig festet før du starter maskinen.**
- 6. Verktøyet er laget slik at det vil vibrere under vanlig bruk.** Skruene kan lett løsne, noe som kan forårsake et maskinsammenbrudd eller en ulykke. Før bruk må du derfor kontrollere grundig at skruene ikke er løse.

- 7. I kaldt vær, eller når verktøyet ikke har vært i bruk på lenge, må du varme opp verktøyet ved å la det gå en stund uten belastning.** Dette vil myke opp smøremiddelet. Hvis maskinen ikke er skikkelig oppvarmet, vil det være vanskelig å bruke hammeren.
- 8. Forviss deg alltid om at du har godt fotfeste.** Forviss deg om at ingen står under deg når du jobber høyt over bakken.
- 9. Hold verktøyet fast med begge hender.**
- 10. Hold hendene unna bevegelige deler.**
- 11. Ikke gå fra verktøyet mens det er i gang.** Verktøyet må bare brukes mens operatøren holder det i hendene.
- 12. Ikke pek med verktøyet mot personer i nærheten mens det er i bruk.** Bitset kan fly ut og skade noen alvorlig.
- 13. Ikke berør meiselen eller deler i nærheten av meiselen umiddelbart etter at maskinen har vært i bruk, da disse kan være ekstremt varme og kan gi brannskår.**
- 14. Enkelte materialer inneholder kjemikalier som kan være giftige.** Treff tiltak for å hindre innånding av støv og hudkontakt. Følg leverandørens sikkerhetsanvisninger.

TA VARE PÅ DISSE INSTRUKSENE.

ADVARSEL:

MISBRUK av verktøyet eller mislighold av sikkerhetsreglene i denne brukerhåndboken kan resultere i alvorlige helseskader.

BRUKSANVISNINGER

Montering og fjerning av bor (Fig. 1, 2 og 3)

Viktig:

Sørg for at bryteren er slått av og at ledningen er tatt ut av kontakten før montering eller fjerning av boret.

Rengjør borkroneskaftet og påfør borkronefett før borkronen monteres. (Fig. 1)

Sett borkronen inn i maskinen. Vri borkronen og trykk den inn helt til den er fastkoplest. (Fig. 2)

Fjern borkronen dersom den ikke kan trykkes inn. Dra borpatrondekslet ned et par ganger. Sett deretter borkronen inn på nytt. Vri borkronen og trykk den inn helt til den er fastkoplest. (Fig. 3)

Etter montering, sørg alltid for å kontrollere at borkronen holdes forsvarlig på plass ved å forsøke å dra den ut.

Før å demontere borkronen, dra borpatrondekslet helt ned og dra borkronen ut.

Sidetreep (Støtthåndtak) (Fig. 4)

Støtthåndtaket kan svinges til begge sider for å oppnå et grep som passer brukeren. Løsne støtthåndtaket ved å dreie det moturs. Sving det til ønsket posisjon og fest det igjen ved å dreie det medurs.

Dybdemåler (Fig. 5)

Dybdemåleren er et praktisk hjelpemiddel når det skal bores flere hull med samme dybde. Sett dybdemåleren inn i hullet i gripeflaten. Juster dybdemåleren til ønsket dybde og dra til klemskruen for å feste dybdemåleren.

MERKNAD:

Dybdemåleren kan ikke brukes på det stedet hvor den berører girhuset.

Bryter (Fig. 6)

Maskinen startes ved å dra i startbryteren. Hastigheten øker med trykket på bryteren. Slipp bryteren for å stoppe.

NB!

- Før støpslet settes i må du kontrollere at bryteren virker som den skal og går tilbake til "OFF" når den slippes.
- Bryteren må aldri settes fast i "ON"-posisjon ved hjelp av limbånd eller lignende.

Motorvern

Verktøyet motorvern vil aktiveres ved overbelastning og automatisk stanse verktøyet. Når dette skjer vil boret slutte å rotere.

NB!

- Så snart motorvernet aktiveres må bryteren slippes. Dette vil motvirke skade på verktøyet.
- Hullsager og borekroner kan ikke brukes i dette verktøyet idet disse lett kan kile seg fast i hullet. Dette vil igjen forårsake at motorvernet aktiveres for ofte.

Hammerboring

Plasser boret der hullet skal lages og trykk på bryteren. Øv ikke makt på verktøyet. Et lett trykk gir det beste resultatet. Hold verktøyet på plass og pass på at det ikke blir vekk fra hullet.

Det må ikke legges mer trykk på verktøyet når hullet blir tilstoppet med spon og flis. I stedet bør du la verktøyet gå på tomgang og så fjerne boret delvis fra hullet. Gjør dette flere ganger til hullet er fritt for spon. Deretter fortsetter du som vanlig.

NB!

Det oppstår en voldsom og brå vridningskraft på verktøy/borspiss ved gjennomboringen hvis hullet er tilstoppet med spon og lignende, eller når boret treffer armeringsstenger i betongen. Bruk alltid støtthåndtaket (hjelpeshåndtaket) og hold verktøyet godt fast i begge støtthåndtakene og bryterhåndtaket under boringen. Hvis dette ikke gjøres kan det føre til at du mister kontrollen over verktøyet med alvorlige legemsskader til følge.

Smøring av bortangen

Før boring bør man smøre bortangen med litt fett for å oppnå smidige slag mot boret samt øke borets levetid.

Boring i tre eller metall (Fig. 7)

Bruk chuck (bestående av borechuck og chuckadapter) ved boring i tre eller metall. Ved montering henvises til "Montering og fjerning av bor" på foregående side. Man kan bore opptil 13 mm i metall og 24 mm i tre.

SERVICE

NB!

Før servicearbeider utføres på notfresen må det passes på at denne er slått av og at støpselet er trukket ut av stikkkontakten.

Utskifting av kullbørstene (Fig. 8)

Når det er nødvendig å skifte ut kullbørstene, koples maskinen automatisk ut. Når dette er tilfellet, må begge kullbørstene skiftes ut samtidig. Bruk alltid identiske kullbørster.

Smøring (Fig. 9 og 10)

Det er ikke nødvendig å smøre dette verktøyet hver time eller hver dag siden det har et smøresystem med fett-pakke. Smør verktøyet hver gang kullbørstene skiftes ut.

La verktøyet gå flere minutter for oppvarming. Slå av bryteren og ta støpselet ut av kontakten. Fjern veivhuslokket med en hakenøkkel. Plasser verktøyet på et bord med verktøyfestet pekende oppover. Dette vil bevirke at det gamle fettet renner ned mot veivhusåpningen. Fjern det gamle fettet og legg inn 30 gram nytt fett. Bruk kun Makita originalfett. Ved å fylle for meget fett kan dette forårsake dårlig hammerkapasitet og skade på verktøyet. Skru på veivhuslokket igjen og dra forsiktig til med hakenøkkelen. Idet veivhuslokket er laget av kunststoff må man ikke stramme til for hardt da dette kan ødelegges.

For å garantere at maskinen arbeider sikkert og pålitelig bør reparasjoner, servicearbeider eller innstillinger utføres av et autorisert Makita-serviceverksted.

TILLEGGSUTSTYR

ADVARSEL:

Tilleggsutstyr eller tilbehør som anbefales for din Makita-maskin er spesifisert i denne bruksanvisningen. Bruk av annet tilleggsutstyr eller tilbehør enn dette kan øke risikoen for personskader. Tilleggsutstyr eller annet tilbehør må bare brukes for de formål det er beregnet for.

Hvis du har behov for flere detaljer som gjelder dette ekstrautstyret, spør ditt lokale Makita servicesenter om hjelp.

- Dybdemåler
- Bæreetui av plast
- Utblåsningsblære
- SDS plus HM-bor
- Støvsugingsutstyr
- Vernebriller
- Hakenøkkel 28
- Hammerfett
- Borechuck
- Chuckadapter
- Støvkopp
- Chucknøkkel
- Fett for borkrone

Yleisselostus

1	Terärasva	7	Kiristyy	13	Poran istukka
2	Terän kara	8	Kahvan alusta	14	Ruuvitalta
3	Terä	9	Kiinnitysruuvi	15	Harjan pitimen tulpat
4	Istukan suojus	10	Syvyystulkki	16	Lukkoavain
5	Sivukahva	11	Liipaisinkytkin	17	Tyttäukon kansi
6	Löysty	12	Istukan sovitin	18	Voitelurasva

TEKNISET TIEDOT

Malli	HR2010
Suorituskyky	
Betoni	20 mm
Puu	24 mm
Teräs	13 mm
Tyhjäkäyntinopeus r/min.	0 – 900
Iskua minuutissa	0 – 4 000
Kokonaispituus	302 mm
Nettopaino	3,2 kg

- Jatkuvan tutkimus- ja kehitysohjelman vuoksi pidämme oikeuden muuttaa tässä mainittuja teknisiä ominaisuuksia ilman ennakoilmoitusta.
- Huomautus: Tekniset ominaisuudet saattavat vaihdella eri maissa.

Virransyöttö

Laitteen saa kytkeä ainoastaan virtalähteeseen, jonka jännite on sama kuin tyyppikilvessä ilmoitettu. Laitetta voidaan käyttää ainoastaan yksivaiheisella vaihtovirralla. Laite on kaksinkertaisesti suojaeristetty eurooppalaisten standardien mukaisesti, ja se voidaan tästä syystä liittää maadoittamattomaan pistorasiaan.

Turvaohjeita

Oman turvallisuutesi vuoksi lue mukana seuraavat turvaohjeet.

ERITYISIÄ TURVALLISUUSOHJEITA

ÄLÄ anna mukavuuden tai (toistuvan käytön tuoman) tottumuksen tuotteeseen korvata pyörövasaran turvallisuusohjeiden ehdotonta noudattamista. Jos käytät tätä konetta turvattomasti tai väärin, seurauksena voi olla vakava loukkaantuminen

1. Käytä kuulosuojaimia. Melulle altistuminen voi aiheuttaa kuulovamman.
2. Käytä koneen mukana toimitettuja lisäkahvoja. Hallinnan menettäminen voi aiheuttaa loukkaantumisen.
3. Tartu sähkötyökaluihin eristetyistä tartuntapinnoista tehdessäsi töitä, joissa leikkaava kone voi osua pillosa olevaan johtoon tai omaan virtajohtoonsa. Jännitteeseen johtoon osuminen johtaa jännitteen näkyvillä oleviin metalliosiin, jolloin käyttäjä saa sähköiskun.
4. Käytä suojakypärää, suojalaseja ja/tai kasvosuojusta. Tavalliset aurinko- tai silmälasit EIVÄT ole suojalasit. On myös erittäin suositeltavaa käyttää hengityssuojaa ja paksusti vuorattuja käsineitä.
5. Varmista ennen työskentelyn aloittamista, että terä on kunnolla paikallaan.

6. Kone on suunniteltu siten, että se värähtelee normaalkäytössä. Ruuvit voivat helposti löystyä, mikä voi aiheuttaa rikkoutumisen tai onnettomuuden. Tarkista ruuvien kireys huolella ennen työskentelyä.
7. Kun konetta käytetään kylmissä oloissa sen oltua pitkään käyttämättömänä, anna koneen lämmetä jonkin aikaa ilman kuormitusta. Tämä saa voiteluaineen juoksevaksi. Vasarointi on hankalaa, ellei koneen anneta kunnolla lämmetä.
8. Varmista aina jalansijasi tukevuudesta. Varmista, ettei allasi ole ketään, kun käytät konetta korkeissa paikoissa.
9. Tartu koneeseen tukevasti molemmin käsin.
10. Pidä kädet loitolla liikkuvista osista.
11. Älä jätä konetta käyntiin. Käytä konetta vain ollessa käsissäsi.
12. Älä osoita koneella ketään työskentelyalueella olevaa. Terä voi irrota ja vahingoittaa jotakuta vakavasti.
13. Älä kosketa terää äläkä terän lähellä olevia osia välittömästi työskentelyn jälkeen. Ne voivat olla erittäin kuumat ja ne voivat polttaa ihoa.
14. Jotkin materiaalit sisältävät myrkyllisiä kemikalleja. Varo hengittämästä pölyä ja vältä ihokontakteja. Noudata materiaalin toimittajan turvaohjeita.

SÄILYTÄ NÄMÄ OHJEET.

VAROITUS:

VÄÄRINKÄYTTÖ tai tässä ohjekirjassa mainittujen turvaohjeiden noudattamatta jättäminen voi aiheuttaa vakavan loukkaantumisen.

KÄYTTÖOHJEET

Poran terän kiinnittäminen ja irrottaminen (Kuva 1, 2 ja 3)

Tärkeää:

Varmista aina ennen terän kiinnittämistä ja irrottamista, että laitteen virta on katkaistu ja pistoke irrotettu virtalähteestä.

Puhdista terän kara ja sivele siihen terärasvaa, ennen kuin kiinnität terän. (Kuva 1)

Työnnä terä koneeseen. Käännä terää ja paina sitä, kunnes se osuu kohdalleen. (Kuva 2)

Jos terää ei voida painaa sisään, irrota terä. Vedä istukan suojus alas muutamia kertoja. Kiinnitä terä sitten uudelleen. Käännä terää ja paina sitä sisään, kunnes se osuu kohdalleen. (Kuva 3)

Kun olet kiinnittänyt terän, varmista aina vetämällä, että terä pysyy tiukasti paikallaan.

Terä irrotetaan vetämällä istukan suojus kokonaan alas ja vetämällä terä ulos.

Sivukahva (apukahva) (Kuva 4)

Sivukahva kääntyy molempiin suuntiin, minkä ansiosta laitetta voidaan käyttää missä asennossa tahansa. Löysennä sivukahvaa kääntämällä sitä vastapäivään, siirrä se haluamaasi asentoon ja kiristä se kääntämällä myötäpäivään.

Syvyystulkki (Kuva 5)

Syvyystulkki on kätevä porattaessa useita samansyvyisiä reikiä. Aseta syvyystulkki tartunta-alustassa olevaan aukkoon. Säädä syvyystulkki haluamallesi syvyydelle ja kiristä sitten kiristysruuvi syvyystulkin lukitsemiseksi paikalleen.

HUOMAUTUS:

Syvyystulkkiä ei voi käyttää sellaisessa asennossa, jossa se iskeytyy vaihdekoteloa vasten.

Kytkimen käyttäminen (Kuva 6)

Kone käynnistetään yksinkertaisesti painamalla liipaisinta. Koneen käyntinopeus kasvaa, kun liipaisinta painetaan voimakkaammin. Kone pysähtyy vapautettaessa kytkin.

VARO:

- Ennen kuin kytket virran koneeseen tarkista kytkimen toiminta. Paina kytkin alas ja varmista, että kun vapautat kytkimen se palautuu OFF-asentoon.
- Älä sido tai muutenkaan kiinnitä kytkintä ON-asentoon.

Vääntömomentin rajoitin

Vääntömomentin rajoitin käynnistyy, kun vääntömomentti saavuttaa tietyn tason. Moottori kytkeytyy irti käyttöakselista. Jos näin käy, terä lakkaa pyörimästä.

VARO:

- Katkaise laitteesta virta heti, kun vääntömomentin rajoitin käynnistyy. Näin estetään laitteen ennenaikainen kuluminen.
- Tässä laitteessa ei voida käyttää reikäsaahoja, keernakairoja, timanttikeernakairoja yms. Ne tarttuvat helposti reikään, jolloin vääntömomentin rajoitin kytkeytyy toimintaan liian usein.

Poravasaran käyttö

Aseta terä työkappaletta vasten poraus asentoon ENNEN KUIN käynnistät koneen.

Älä käytä liikaa voimaa. Kevyt painaminen antaa parhaan tuloksen. Pidä poravasaraa tukevasti niin, että se ei lipsu pois reistä.

Älä paina kovempaa, kun lastut ja palaset tukkivat reiän. Anna sen sijaan laitteen käydä tyhjäkäynnillä ja vedä terä sitten osittain ulos reistä. Toista tämä muutaman kerran reiän puhdistamiseksi. Tämän jälkeen voit jatkaa poraamista normaaliin tapaan.

VARO:

Koneeseen/terään kohdistuu erittäin voimakas ja äkillinen vääntövoima terän työnnyessä työkappaleen läpi, reiän tukkeutuessa lastuista tai hiukkasista tai osuessa betonissa oleviin vahvikeraitoihin. Käytä aina sivukahvaa (lisäkahvaa) ja ota konetta käyttäessäsi tukeva ote sekä sivukahvasta että kytinkahvasta. Jos et toimi näin, saatat menettää koneen hallinnan, mikä voi johtaa mahdollisesti vakavaan loukkaantumiseen.

Terän rasvaus

Voitele terän karan pää etukäteen pienellä määrällä terärasvaa (noin 0,5 – 1,0 g).

Tämä istukan rasvaus varmistaa tasaisen toiminnan ja se pidentää laitteen käyttöikää.

Puun tai metallin poraus (Kuva 7)

Käytä erillisiä poran istukkasarjoja (poran istukka ja istukan sovitinsarja). Katso asennusohjeet edellisen sivun kohdasta ”poran terän kiinnittäminen ja irrottaminen”. Voit porata korkeintaan 13 mm paksuista metallia ja 24 mm paksuista puuta.

HUOLTO

VARO:

Ennen koneelle tehtäviä huoltotoimia on varmistettava, että se on sammutettu ja irrotettu virtalähteestä.

Hiilien vaihto (Kuva 8)

Kun hiilet ovat kuluneet kulumisrajaan, laite pysähtyy automaattisesti. Tällöin hiilet on vaihdettava aina parittain. Käytä aina identtisiä hiiliä.

Voitelu (Kuva 9 ja 10)

Tämä laite ei kaipaa tunneittain tai päivittäin tapahtuvaa voitelua, koska siinä on rasvapakkaukseen perustuva voitelujärjestelmä. Voitele laite joka kerta vaihtaessasi harjahiileet.

Lämmitä kone antamalla sen käydä muutaman minuutin. Katkaise koneesta virta ja irrota se virtalähteestä. Irrota täyttöaukon kansi Makitan lukkoavaimella (lisävaruste). Aseta kone pöydälle niin, että terä osoittaa ylöspäin. Näin vanha rasva pääsee kerään-tymään täyttöaukkoon. Pyyhi vanha rasva pois sisältä ja aseta tilalle uutta rasvaa (noin 30 g). Käytä aina vain aitoa Makita-rasvaa (lisävaruste). Jos rasvaa pannaan enemmän kuin mitä on määrätty (noin 30 g), vasarointi saattaa toimia virheellisesti tai kone mennä epäkuntoon. Pane rasvaa aina vain määrätty määrä. Aseta täyttöaukon kansi takaisin paikalleen ja kiristä se lukkoavaimella. Älä kiristä täyttöaukon kantta liikaa, sillä se on valmistettu hartsisista ja saattaa särkyä.

Laitteen käyttövarmuuden ja turvallisuuden vuoksi korjaukset ja muut huolto- ja säätötyöt saa suorittaa ainoastaan Makitan hyväksymä huoltopiste.

LISÄVARUSTEET

VARO:

Näitä lisävarusteita ja -laitteita suositellaan käytettäväksi tässä ohjekirjassa mainitun Makitan koneen kanssa. Minkä tahansa muun lisävarusteen tai -laitteen käyttäminen voi aiheuttaa loukkaantumisvaaran. Käytä lisävarusteita ja -laitteita vain niiden käyttötaroituksen mukaisesti.

Jos tarvitset apua tai yksityiskohtaisempia tietoja seuraavista lisävarusteista, ota yhteys paikalliseen Makitan huoltoon.

- Syvyystulkki
- Muovinen kantolaatikko
- Puhallin
- SDS Plus volframkarbidi-kärkinen terä
- Pölynerottimen kiinnityskappale
- Suojalasi
- Lukkoavain 28
- Vasararasva
- Poran istukka
- Istukan sovitin
- Pölykuppi
- Istukka-avain
- Terärasva

Περιγραφή γενικής άποψης

1	Γράσσο αιχμής	8	Βάση λαβής	15	Καπάκι θήκης ψήκτρας
2	Στέλεχος αιχμής	9	Βίδα σφιξίματος	16	Κλειδί παξιμαδιού κλειδώματος
3	Αιχμή	10	Μετρητής βάθους	17	Καπάκι στροφαλοφόρου
4	Κάλυμμα σφικκτήρα	11	Διακόπτης σκανδάλη	18	Γράσσο σφυριού
5	Πλάγια λαβή	12	Προσαρμοστής Σφικκτήρα		
6	Λασκάρετ	13	Σφικκτήρας τρυπανιού		
7	Σφιζέτε	14	Κατσαβίδι		

ΤΕΧΝΙΚΑ ΧΑΡΑΚΤΗΡΙΣΤΙΚΑ

Μοντέλο	HR2010
Απόδοση	
Μπετόν	20 χιλ.
Ξύλο	24 χιλ.
Ατσάλι	13 χιλ.
Ταχύτητα χωρίς φορτίο (min ⁻¹)	0 – 900
Χτυπήματα ανά λεπτό	0 – 4.000
Συνολικό μήκος	302 χιλ.
Καθαρό βάρος	3,2 κιλά

- Λόγω του συνεχιζόμενου προγράμματος έρευνας και ανάπτυξης, οι παρούσες προδιαγραφές υπόκεινται σε αλλαγή χωρίς προειδοποίηση.
- Παρατήρηση: Τα τεχνικά χαρακτηριστικά μπορεί να διαφέρουν από χώρα σε χώρα.

Ρευματοδότηση

Το μηχανήμα πρέπει να συνδέεται μόνο σε παροχή ρεύματος της ίδιας τάσης με αυτή που αναφέρεται στην πινακίδα κατασκευαστού και μπορεί να λειτουργήσει μόνο με εναλλασσόμενο μονοφασικό ρεύμα. Τα μηχανήματα αυτά έχουν διπλή μόνωση σύμφωνα με τα Ευρωπαϊκά Πρότυπα και κατά συνέπεια, μπορούν να συνδεθούν σε ακροδέκτες χωρίς σύρμα γείωσης.

Υποδείξεις ασφάλειας

Για την προσωπική σας ασφάλεια, ανατρέξτε στις εσωκλειστές οδηγίες ασφάλειας.

ΕΠΙΠΡΟΣΘΕΤΟΙ ΚΑΝΟΝΙΣΜΟΙ ΕΙΔΙΚΟΙ ΚΑΝΟΝΕΣ ΑΣΦΑΛΕΙΑΣ

ΜΗΝ επιτρέψτε στην βολικότητα ή εξοικείωση με το προϊόν (που αποκτήθηκε από επανειλημμένη χρήση) να αντικαταστήσει την αυστηρή προσήλωση στους κανόνες ασφάλειας του περιστροφικού σφυριού. Εάν χρησιμοποιήσετε το εργαλείο αυτό χωρίς ασφάλεια ή εσφαλμένα, θα υποστείτε σοβαρό προσωπικό τραυματισμό.

1. **Φοράτε ωασιπίδες.** Εκθεση σε θόρυβο μπορεί να προκαλέσει απώλεια ακοής.
2. **Χρησιμοποιείτε τις βοηθητικές λαβές που παρέχονται με το εργαλείο.** Απώλεια ελέγχου μπορεί να προκαλέσει προσωπικό τραυματισμό.
3. **Κρατάτε τα ηλεκτρικά εργαλεία από τις μονωμένες επιφάνειες κρατήματος όταν εκτελείτε μία εργασία όπου το κοπτικό εργαλείο μπορεί να κάνει επαφή με κρυμμένα σύρματα ή και με το δικό του κορδόνι.** Επαφή με ένα “ζωντανό” (ηλεκτροφόρο) σύρμα θα καταστήσει όλα τα εκτεθειμένα μεταλλικά τμήματα του εργαλείου “ζωντανά” (ηλεκτροφόρα) και θα προκαλέσει ηλεκτροπληξία στον χειριστή.

4. **Φοράτε ένα σκληρό κράνος (κράνος ασφάλειας), γυαλιά ασφάλειας και/ή ασπίδα προσώπου.** Τα συνηθισμένα γυαλιά ή τα γυαλιά ηλίου ΔΕΝ είναι γυαλιά ασφάλειας. Συνιστάται επίσης ισχυρώς να φοράτε μία προσωπίδα σκόνης και γάντια με παχειά επένδυση.
5. **Βεβαιώνετε ότι η αιχμή είναι στην θέση της πριν από την λειτουργία.**
6. **Κάτω από κανονικές συνθήκες, το εργαλείο είναι σχεδιασμένο να προκαλεί δονήσεις. Οι βίδες μπορεί να χαλαρώσουν εύκολα, προκαλώντας βλάβη ή ατύχημα. Ελέγχετε το σφίξιμο των βιδών προσεκτικά πριν από την λειτουργία.**
7. **Σε κρύο καιρό ή όταν το εργαλείο δεν έχει χρησιμοποιηθεί για πολύ καιρό, αφήστε το εργαλείο να θερμανθεί για λίγο λειτουργώντας το χωρίς φορτίο. Αυτό θα ρευστοποιήσει την λίπανση. Χωρίς την κατάλληλη προθέρμανση, η λειτουργία σφυροκοπήματος είναι δύσκολη.**
8. **Πάντοτε βεβαιώνετε ότι έχετε σταθερή βάση ποδιών.**
Βεβαιώνετε ότι δεν είναι κανείς από κάτω όταν χρησιμοποιείτε το εργαλείο σε υψηλές θέσεις.
9. **Κρατάτε το εργαλείο σταθερά και με τα δύο χέρια.**
10. **Κρατάτε τα χέρια σας μακριά από τα κινούμενα μέρη.**
11. **Μην αφήνετε το εργαλείο σε λειτουργία. Λειτουργείτε το εργαλείο μόνο όταν το κρατάτε στα χέρια σας.**
12. **Μη διευθύνετε το εργαλείο προς άλλα άτομα στην περιοχή λειτουργίας. Η αιχμή μπορεί να πεταχτεί έξω και να τραυματίσει κάποιον σοβαρά.**
13. **Μην αγγίζετε την αιχμή ή μέρη κοντά στην αιχμή αμέσως μετά την λειτουργία. Μπορεί να είναι υπερβολικά καυτά και να σας προκαλέσουν εγκαύματα στο δέρμα.**
14. **Μερικά υλικά περιέχουν χημικές ουσίες που μπορεί να είναι τοξικές. Προσέχετε να μην εισπνεύσετε σκόνη και να μην έχετε δερματική επαφή. Ακολουθείστε τις οδηγίες ασφάλειας του προμηθευτή των υλικών.**

ΦΥΛΑΞΤΕ ΤΙΣ ΟΔΗΓΙΕΣ ΑΥΤΕΣ.

ΠΡΟΕΙΔΟΠΟΙΗΣΗ:

ΚΑΚΗ ΧΡΗΣΗ ή αμέλεια να ακολουθήσετε τους κανόνες ασφάλειας που διατυπώνονται σ'αυτό το εγχειρίδιο οδηγίων μπορεί να προκαλέσει σοβαρό προσωπικό τραυματισμό.

ΟΔΗΓΙΕΣ ΧΡΗΣΗΣ

Τοποθέτηση ή αφαίρεση της αιχμής τρυπανιού (Εικ. 1, 2 και 3)

Σημαντικό:

Πριν τοποθετήσετε ή αφαιρέσετε την αιχμή βεβαιωθείτε ότι το εργαλείο είναι σβηστό και ότι δεν είναι ενωμένο με την παροχή ρεύματος.

Καθαρίστε το στέλεχος της αιχμής και βάλτε γράσσο αιχμής πριν τοποθετήσετε την αιχμή. (Εικ. 1) Βάλτε την αιχμή στο μηχανήμα. Στριψίτε την αιχμή και σπρώχτε τη μέχρι να εμπλακεί. (Εικ. 2)

Εάν η αιχμή δεν μπορεί να σπρωχθεί μέσα αφαιρέστε τη. Τραβήχτε το κάλυμμα του σφικτήρα κάτω δύο φορές. Μετά βάλτε την αιχμή πάλι. Στριψίτε την αιχμή και σπρώχτε τη μέχρι να εμπλακεί. (Εικ. 3)

Μετά την τοποθέτηση, πάντοτε βεβαιώνετε ότι η αιχμή είναι καλά στερεωμένη προσπαθώντας να την τραβήξετε έξω.

Για να αφαιρέσετε την αιχμή, τραβήχτε το κάλυμμα του σφικτήρα κάτω όσο μπορεί να πάει και τραβήχτε έξω την αιχμή.

Πλευρικό πάσιμο (Βοηθητική λαβή) (Εικ. 4)

Η πλάγια λαβή γυρίζει σε εκάστη πλευρά, επιτρέποντας εύκολο χειρισμό του εργαλείου σε οποιαδήποτε θέση. Χαλαρώστε την πλάγια λαβή στρίβοντας την αριστερότροφα, γυρίστε τη στην επιθυμητή θέση και σφίξτε τη στρίβοντας τη δεξιότροφα.

Μετρητής βάθους (Εικ. 5)

Ο μετρητής βάθους είναι πολύ βολικός για άνοιγμα τρυπών ενιαίου βάθους. Βάλτε το μετρητή βάθους στην τρύπα στη βάση της λαβής. Ρυθμίστε το μετρητή βάθους στο επιθυμητό βάθος και μετά σφίξτε τη βίδα σύσφιξης για να στερεώσετε το μετρητή βάθους.

ΠΑΡΑΤΗΡΗΣΗ:

Ο μετρητής βάθους δε μπορεί να χρησιμοποιηθεί στη θέση όπου ο μετρητής βάθους χτυπάει το κιβώτιο γραναζιών.

Λειτουργία διακόπτη (Εικ. 6)

Για να ξεκινήσετε το μηχανήμα, απλώς τραβήχτε τη σκανδάλη. Η ταχύτητα του μηχανήματος αυξάνεται με αύξηση της πίεσης στη σκανδάλη. Αφήστε τη σκανδάλη για να σταματήσει.

ΠΡΟΣΟΧΗ:

- Πριν βάλετε στο ρεύμα το μηχανήμα, πάντοτε ελέγχετε να δείτε ότι η σκανδάλη διακόπτης ενεργοποιεί κανονικά και επιστρέφει στη θέση "OFF" όταν ελευθερώνεται.
- Μη ταινιώσετε, δέσετε ή στερεώστε με άλλο τρόπο τη σκανδάλη στη θέση "ON".

Μηχανισμός περιορισμού ροπής

Όταν η ροπή φτάσει σε κάποιο επίπεδο τότε ενεργοποιείται ο μηχανισμός περιορισμού ροπής. Το μοτέρ αποσυνδέεται από τον άξονα μετάδοσης κίνησης, και έτσι η αιχμή σταματά να γυρίζει.

ΠΡΟΣΟΧΗ:

- Μόλις ενεργοποιηθεί αυτός ο μηχανισμός σβήστε το μηχανήμα. Έτσι προλαμβάνεται η πρόωρη φθορά του μηχανήματος.

- Πριόνι τρυπών, διαμαντένια τρυπάνια κ.λπ. δεν μπορούν να χρησιμοποιηθούν με αυτό το μηχανήμα. Τέτοιου είδους εργαλεία εύκολα μπορεί να μπλοκάρουν μέσα στην τρύπα, και έτσι να ενεργοποιήσουν το μηχανισμό περιορισμού ροπής πάρα πολύ συχνά.

Λειτουργία κρουστικού τρυπανισμού

Τοποθετήστε την αιχμή στη θέση για την τρύπα και πιέστε τη σκανδάλη.

Μη ζορίσετε το μηχανήμα. Ελαφριά πίεση δίνει τα καλύτερα αποτελέσματα. Κρατήστε το μηχανήμα στη θέση αυτή και εμποδίστε το να ξεφυγίσει από την τρύπα.

Μην εξασκήσετε μεγαλύτερη πίεση όταν η τρύπα βουλώσει από μικρά κομμάτια ή σωματίδια. Αντιθέτως, βάλτε το εργαλείο στο ραλαντί, και τραβήχτε την αιχμή μερικώς από την τρύπα. Επαναλαμβάνοντας αυτό αρκετές φορές, η τρύπα θα καθαρίσει και το κανονικό τρυπάνισμα μπορεί να ξαναρχίσει.

ΠΡΟΣΟΧΗ:

Μία εξαιρετικά μεγάλη και ξαφνική στρεπτική δύναμη εξασκείται στο εργαλείο/αιχμή κατά τη στιγμή του διαπεράσματος μιας τρύπας, όταν η τρύπα είναι βουλωμένη με αποκοπίδια και τεμαχίδια, ή όταν χτυπήσετε σε ενισχυτικές βέργες ενσωματωμένες στο τσιμέντο. Πάντοτε χρησιμοποιείτε την πλάγια λαβή (βοηθητική χειρολαβή) και κρατάτε γερά το εργαλείο και από τη βοηθητική λαβή και από τη χειρολαβή διακόπτη κατά τη λειτουργία. Διαφορετικά μπορεί να χάσετε τον έλεγχο του εργαλείου και να προκληθεί σοβαρός τραυματισμός.

Γράσσο αιχμής

Πριν αρχίσετε κάποια εργασία βάλτε μια μικρή ποσότητα γράσσου αιχμής (περίπου 0,5 – 1,0 γρ.) πάνω στο στέλεχος του εργαλείου.

Το γρασσάρισμα αυτό σας εξασφαλίζει καλύτερη λειτουργία και μεγαλύτερη διάρκεια ζωής του μηχανήματος.

Τρυπάνισμα σε ξύλο ή μέταλλο. (Εικ. 7)

Χρησιμοποιήστε την προαιρετική μονάδα σφικτήρα τρυπανιού (αποτελείται από το σφικτήρα τρυπανιού και τον προσαρμοστή του σφικτήρα). Για τον τρόπο τοποθέτησης κοιτάξτε στο τμήμα "Τοποθέτηση ή αφαίρεση τρυπανιού" που βρίσκεται στην προηγούμενη σελίδα. Μπορείτε να τρυπήσετε μέχρι 13 χιλ. διάμετρο σε μέταλλο και μέχρι 24 χιλ. διάμετρο σε ξύλο.

ΣΥΝΤΗΡΗΣΗ

ΠΡΟΣΟΧΗ:

Πριν την εκτέλεση εργασιών με το εργαλείο σβήνουμε πάντα τη μηχανή και βγάζουμε τη πρίζα.

Αλλαγή των ψηκτρών άνθρακος (Εικ. 8)

Αν απαιτείται αλλαγή των ψηκτρών άνθρακος, τότε έχουμε αυτόματο σβήσιμο του εργαλείου. Αν τούτο συμβεί τότε αλλάζουμε ταυτόχρονα και τις δύο ψηκτρεςάνθρακος. Να χρησιμοποιείτε πάντα ίδιου τύπου ψηκτρες άνθρακα.

Λίπανση (Εικ. 9 και 10)

Αυτό το εργαλείο δεν χρειάζεται ωριαία ή ημερήσια λίπανση γιατί έχει ένα σύστημα λίπανσης με αποθηκευμένο γράσσο. Λιπαίνετε το εργαλείο κάθε φορά που αντικαθιστάτε τις ψήκτρες άνθρακος.

Λειτουργήστε το εργαλείο για μερικά λεπτά για να ζεσταθεί. Σβήστε το και βγάλτε το από το ρεύμα. Αφαιρέστε το καπάκι του στροφάλου χρησιμοποιώντας ένα κλειδί παξιμαδιού ασφάλισης Μάκιτα (προαιρετικό εξάρτημα). Ακουμπήστε το εργαλείο στο τραπέζι με την άκρη της αιχμής να βλέπει προς τα πάνω. Αυτό θα κάνει το παλιό γράσσο να συγκεντρωθεί μέσα στη θήκη του στροφάλου. Βγάλτε το παλιό γράσσο από μέσα και αντικαταστήστε το με νέα ποσότητα (30 γρ) . Χρησιμοποιείτε μόνο αυθεντικό γράσσο Μάκιτα (προαιρετικό εξάρτημα). Γεμίζοντας με περισσότερο από την ενδεικνυόμενη ποσότητα (περίπου 30 γρ.) μπορεί να έχει ως αποτέλεσμα εσφαλμένη κρουστική λειτουργία ή και ζημιά του εργαλείου. Γεμίστε μόνο με την ενδεικνυόμενη ποσότητα γράσσου. Τοποθετήστε πάλι το καπάκι του στροφάλου και σφίχτε το με το κλειδί παξιμαδιού ασφάλισης. Μη σφίξετε υπερβολικά το καπάκι του στροφάλου. Αυτό είναι κατασκευασμένο από ρητίνη και είναι εύθραυστο.

Για τη διατήρηση της ασφάλειας και αξιοπιστίας των προϊόντων μας πρέπει οι επισκευές, εργασίες συντήρησης ή ρυθμίσεις να εκτελούνται από εξουσιοδοτημένα κέντρα εξυπηρέτησης Μάκιτα.

ΕΞΑΡΤΗΜΑΤΑ

ΠΡΟΣΟΧΗ:

- Αυτά τα εξαρτήματα ή προσαρτήματα συνιστώνται για χρήση με το εργαλείο Μάκιτα που περιγράφηκε στις οδηγίες αυτές. Η χρήση οτιδήποτε άλλων εξαρτημάτων ή προσαρτημάτων μπορεί να προκαλέσει κίνδυνο τραυματισμού σε άτομα. Χρησιμοποιείτε τα εξαρτήματα ή προσαρτήματα μόνο για την χρήση που προορίζονται.

Εάν χρειάζεστε οποιαδήποτε βοήθεια για περισσότερες πληροφορίες σε σχέση με αυτά τα εξαρτήματα, αποτανθείτε στο τοπικό σας κέντρο εξυπηρέτησης Μάκιτα.

- Οδηγός βάθους
- Πλαστική θήκη μεταφοράς
- Φούσκα φυσητήρας
- SDS Plus Αιχμή βολφραμίου-καρβιδίου
- Προσάρτημα εξολκέα σκόνης
- Γυαλιά ασφαλείας
- Κλειδί παξιμαδιού κλειδώματος 28
- Γράσο σφυριού
- Σφικτήρας τρυπανιού
- Προσαρμοστής σφικτήρα
- Δοχείο σκόνης
- Σταυρόκλειδο
- Γράσσο αιχμής

ENGLISH**EC-DECLARATION OF CONFORMITY**

We declare under our sole responsibility that this product is in compliance with the following standards of standardized documents,

EN60745, EN55014, EN61000

in accordance with Council Directives, 89/336/EEC and 98/37/EC.

FRANÇAISE**DÉCLARATION DE CONFORMITÉ CE**

Nous déclarons sous notre entière responsabilité que ce produit est conforme aux normes des documents standardisés suivants,

EN60745, EN55014, EN61000

conformément aux Directives du Conseil, 89/336/CEE et 98/37/EG.

DEUTSCH**CE-KONFORMITÄTSERKLÄRUNG**

Hiermit erklärt wir unter unserer alleinigen Verantwortung, daß dieses Produkt gemäß den Ratsdirektiven 89/336/EWG und 98/37/EG mit den folgenden Normen von Normendokumenten übereinstimmen:

EN60745, EN55014, EN61000.

ITALIANO**DICHIARAZIONE DI CONFORMITÀ
CON LE NORME DELLA COMUNITÀ EUROPEA**

Dichiariamo sotto la nostra sola responsabilità che questo prodotto è conforme agli standard di documenti standardizzati seguenti:

EN60745, EN55014, EN61000

secondo le direttive del Consiglio 89/336/CEE e 98/37/CE.

NEDERLANDS**EG-VERKLARING VAN CONFORMITEIT**

Wij verklaren hierbij uitsluitend op eigen verantwoordelijkheid dat dit produkt voldoet aan de volgende normen van genormaliseerde documenten,

EN60745, EN55014, EN61000

in overeenstemming met de richtlijnen van de Raad 89/336/EEC en 98/37/EC.

ESPAÑOL**DECLARACIÓN DE CONFORMIDAD DE LA CE**

Declaramos bajo nuestra sola responsabilidad que este producto cumple con las siguientes normas de documentos normalizados,

EN60745, EN55014, EN61000

de acuerdo con las directivas comunitarias, 89/336/EEC y 98/37/CE.

Yasuhiko Kanzaki CE 2005



Director	Amministratore
Directeur	Directeur
Direktor	Director

MAKITA INTERNATIONAL EUROPE LTD.

Michigan Drive, Tongwell, Milton Keynes,
Bucks MK15 8JD, ENGLAND

Responsible manufacturer:	Produttore responsabile:
Fabricant responsable :	Verantwoordelijke fabrikant:
Verantwortlicher Hersteller:	Fabricante responsable:

Makita Corporation Anjo Aichi Japan

PORTUGUÊS**DECLARAÇÃO DE CONFORMIDADE DA CE**

Declaramos sob inteira responsabilidade que este produto obedece às seguintes normas de documentos normalizados,

EN60745, EN55014, EN61000

de acordo com as directivas 89/336/CEE e 98/37/CE do Conselho.

DANSK**EU-DEKLARATION OM KONFORMITET**

Vi erklærer hermed på eget ansvar, at dette produkt er i overensstemmelse med de følgende standarder i de norm-sættende dokumenter,

EN60745, EN55014, EN61000

i overensstemmelse med Rådets Direktiver 89/336/EEC og 98/37/EC.

SVENSKA**EG-DEKLARATION OM ÖVERENSSTÄMMELSE**

Under eget ansvar deklarerar vi härmed att denna produkt överensstämmer med följande standardiseringar för standardiserade dokument,

EN60745, EN55014, EN61000

i enlighet med EG-direktiven 89/336/EEC och 98/37/EC.

NORSK**EU's SAMSVARS-ERKLÆRING**

Vi erklærer på eget ansvar at dette produktet er i overensstemmelse med følgende standard i de standardiserte dokumenter:

EN60745, EN55014, EN61000,

i samsvar med Råds-direktivene, 89/336/EEC og 98/37/EC.

SUOMI**VAKUUTUS EC-VASTAAVUDESTA**

Yksinomaisesti vastuullisina ilmoitamme, että tämä tuote on seuraavien standardoitujen dokumenttien standardien mukainen,

EN60745, EN55014, EN61000

neuvoston direktiivien 89/336/EEC ja 98/37/EC mukaisesti.

ΕΛΛΗΝΙΚΑ**ΔΗΛΩΣΗ ΣΥΜΜΟΡΦΩΣΗΣ ΕΚ**

Δηλώνουμε υπό την μοναδική μας ευθύνη ότι αυτό το προϊόν βρίσκεται σε Συμφωνία με τα ακόλουθα πρότυπα τυποποιημένων εγγράφων,

EN60745, EN55014, EN61000

σύμφωνα με τις Οδηγίες του Συμβουλίου, 89/336/EEC και 98/37/ΚΕ.

Yasuhiko Kanzaki CE 2005



Director
Direktør
Direktör

Direktor
Johtaja
Διευθυντής

MAKITA INTERNATIONAL EUROPE LTD.

Michigan Drive, Tongwell, Milton Keynes,
Bucks MK15 8JD, ENGLAND

Fabricante responsável:
Ansvarlig fabrikant:
Ansvarlig tillverkare:

Ansvarlig produsent:
Vastaava valmistaja:
Υπεύθυνος κατασκευαστής:

Makita Corporation Anjo Aichi Japan

ENGLISH**For European countries only****Noise and Vibration**

The typical A-weighted sound pressure level is 85 dB (A).
Uncertainty is 3 dB (A).

The noise level under working may exceed 85 dB (A).
– Wear ear protection. –

The typical weighted root mean square acceleration value is 6 m/s².

These values have been obtained according to EN60745.

FRANÇAISE**Pour les pays d'Europe uniquement****Bruit et vibrations**

Le niveau de pression sonore pondéré type A est de 85 dB (A).

L'incertitude de mesure est de 3 dB (A).

Le niveau de bruit en fonctionnement peut dépasser 85 dB (A).

– Porter des protecteurs anti-bruit. –

L'accélération pondérée est de 6 m/s².

Ces valeurs ont été obtenues selon EN60745.

DEUTSCH**Nur für europäische Länder****Geräusch- und Vibrationsentwicklung**

Der typische A-bewertete Schalldruckpegel beträgt 85 dB (A).

Die Abweichung beträgt 3 dB (A).

Der Lärmpegel kann während des Betriebs 85 dB (A) überschreiten.

– Gehörschutz tragen. –

Der gewichtete Effektivwert der Beschleunigung beträgt 6 m/s².

Diese Werte wurden gemäß EN60745 erhalten.

ITALIANO**Modello per l'Europa soltanto****Rumore e vibrazione**

Il livello di pressione sonora pesata secondo la curva A è di 85 dB (A).

L'incertezza è di 3 dB (A).

Il livello di rumore durante il lavoro potrebbe superare gli 85 dB (A).

– Indossare i paraorecchi. –

Il valore quadratico medio di accelerazione è di 6 m/s².
Questi valori sono stati ottenuti in conformità EN60745.

NEDERLANDS**Alleen voor Europese landen****Geluidsniveau en trilling**

Het typische A-gewogen geluidsdruk-niveau is 85 dB (A).

Onzekerheid is 3 dB (A).

Tijdens het werken kan het geluidsniveau 85 dB (A) overschrijden.

– Draag oorbeschermers. –

De typische gewogen effectieve versnellingswaarde is 6 m/s².

Deze waarden werden verkregen in overeenstemming met EN60745.

ESPAÑOL**Para países europeos solamente****Ruido y vibración**

El nivel de presión sonora ponderada A es de 85 dB (A).

Incerteza 3 dB (A).

El nivel de ruido en condiciones de trabajo puede que sobrepase los 85 dB (A).

– Póngase protectores en los oídos. –

El valor ponderado de la aceleración es de 6 m/s².

Estos valores han sido obtenidos de acuerdo con EN60745.

PORTUGUÊS**Só para países Europeus****Ruído e vibração**

O nível normal de pressão sonora A é 85 dB (A).

A incerteza é de 3 dB (A).

O nível de ruído durante o trabalho pode exceder 85 dB (A).

– Utilize protectores para os ouvidos –

O valor médio da aceleração é 6 m/s².

Estes valores foram obtidos de acordo com EN60745.

DANSK**Kun for lande i Europa****Lyd og vibration**

Det typiske A-vægtede lydtryksniveau er 85 dB (A).

Der er en usikkerhed på 3 dB (A).

Støjniveauet under arbejde kan overstige 85 dB (A).

– Bær høreværn. –

Den vægtede effektive accelerationsværdi er 6 m/s².

Disse værdier er beregnet i overensstemmelse med EN60745.

SVENSKA**Endast för Europa****Buller och vibration**

Den typiska A-vägda ljudtrycksnivån är 85 dB (A).

Osäkerheten är 3 dB (A).

Bullernivån under pågående arbete kan överstiga 85 dB (A).

– Använd hörselskydd –

Det typiskt vägda effektivvärdet för acceleration är 6 m/s².

Dessa värden har erhållits i enlighet med EN60745.

NORSK**Gjelder bare land i Europa****Støy og vibrasjon**

Det vanlige A-verkett lydtryksnivå er 85 dB (A).

Usikkerheten er på 3 dB (A).

Under bruk kan støynivået overskride 85 dB (A).

– Benytt hørselvern. –

Den vanlig belastede effektiv-verdi for akselerasjon er 6 m/s².

Disse verdiene er beregnet eller målt i samsvar med EN60745.

SUOMI**Vain Euroopan maat****Melutasa ja värinä**

Tyypillinen A-painotettu äänenpainetaso on 85 dB (A).

Epävarmuus on 3 dB (A).

Melutasa työpaikalla saattaa ylittää 85 dB (A).

– Käytä kuulosuojaimia. –

Tyypillinen kiihtyvyyden painotettu tehollisarvo on 6 m/s².

Nämä arvot on mitattu normin EN60745 mukaisesti.

ΕΛΛΗΝΙΚΑ**Μόνο για χώρες της Ευρώπης****Θόρυβος και κραδασμός**

Η τυπική A-μετρούμενη ηχητική πίεση είναι 85 dB (A).

Η Αβεβαιότητα είναι 3 dB (A).

Η ένταση ήχου υπο συνθήκες εργασίας μπορεί να υπερβεί τα 85 dB (A).

– Φοράτε ωτοασπίδες. –

Η τυπική αξία της μετρούμενης ρίζας του μέσου τετραγώνου της επιτάχυνσης είναι 6 m/s².

Αυτές οι τιμές έχουν σημειωθεί σύμφωνα με το EN60745.

Makita Corporation

Anjo, Aichi, Japan

884037G990